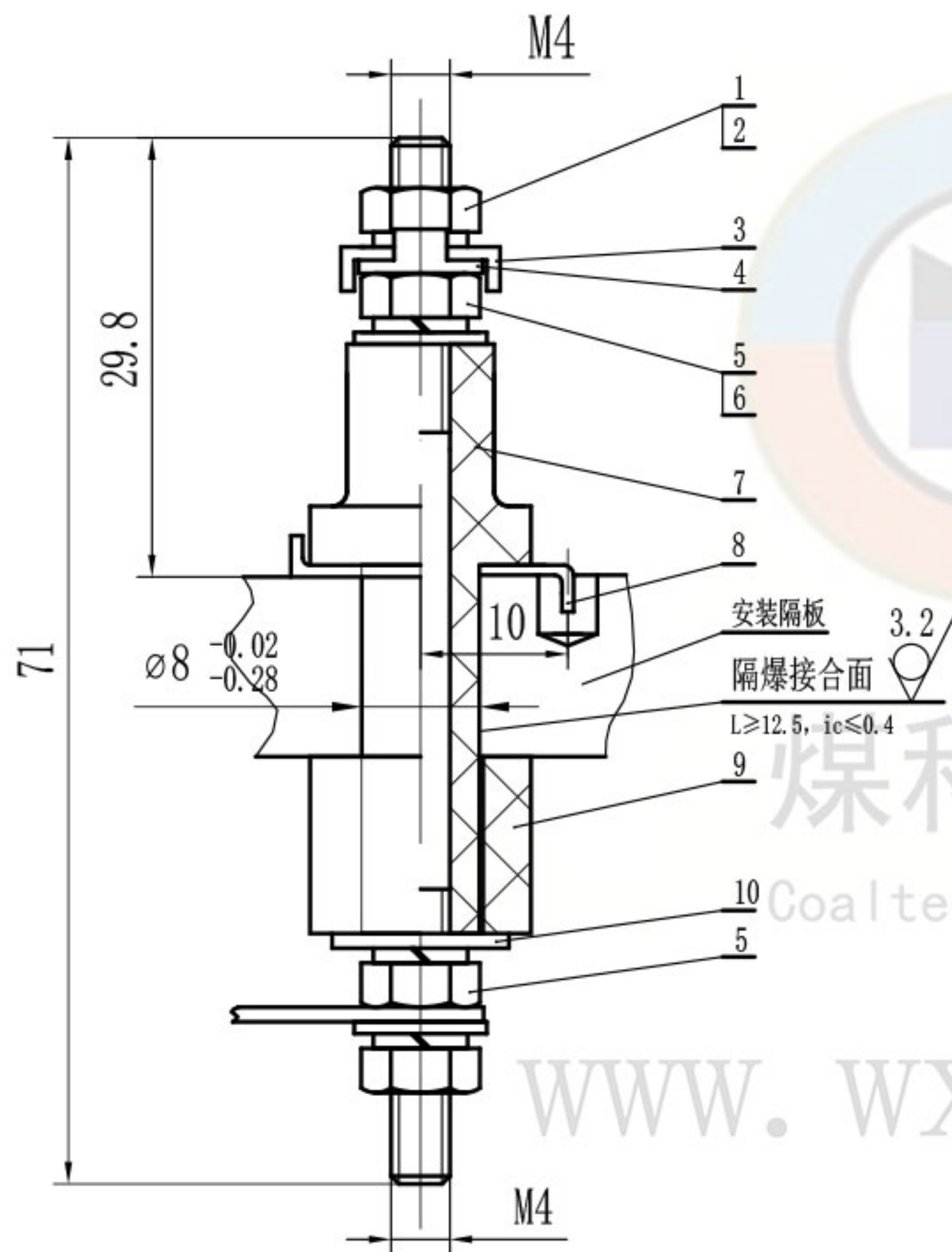


JF4-660-ZT



技术要求

1. 本产品应符合GB/T 3836-2021、Q/MK MA0202-2022企业标准进行生产制造。
2. 本产品应通过国家指定的检验单位检验合格,并取得相关合格证书方能生产。
3. 产品各零件应该完好,无缺损,无开裂,表面光滑无毛边。
4. 注意保护隔爆面。

技术参数

1. 电压等级: 660V
2. 导电杆大小: M4

10	GB/T 96.1-2002	大垫圈 4	1	140HV				
9	JYD-JF4-660	绝缘衬垫	1	不饱和聚酯玻璃纤维增强模塑料DMC				
8	FZ-JF4	防转片	1	Q235A				
7	JXZ-JF4-660	接线柱	1	不饱和聚酯玻璃纤维增强模塑料DMC				
6	GB/T 97.1-2002	平垫圈 4	2	140HV				
5	GB/T 6170-2015	六角螺母 M4	2	H62				
4	GD-4-T	铜弓形垫圈4	1	H62			煤科电器通用件	
3	GD-4-G	钢弓形垫圈4	1	Q235A			煤科电器通用件	
2	GB/T 93-1987	弹簧垫圈4	4	65Mn				
1	GB/T 6170-2015	六角螺母 M4	2	4.8级				
序号	代号	名称	数量	材料	单件重量(g)	总计重量(g)	备注	
				JF4-660				
				隔爆型接线端子	无锡煤科电器有限公司			
标记	处数	分区	更改文件号	签名	年月日	阶段标记	重量	比例
设计	zouxyuan	2023-03-21	标准化					2:1
校核			工艺					
主管设计			审核	zoufb	2023-03-21			
			批准					
				共 1 张	第 1 张	版本 DW23C21	替代	

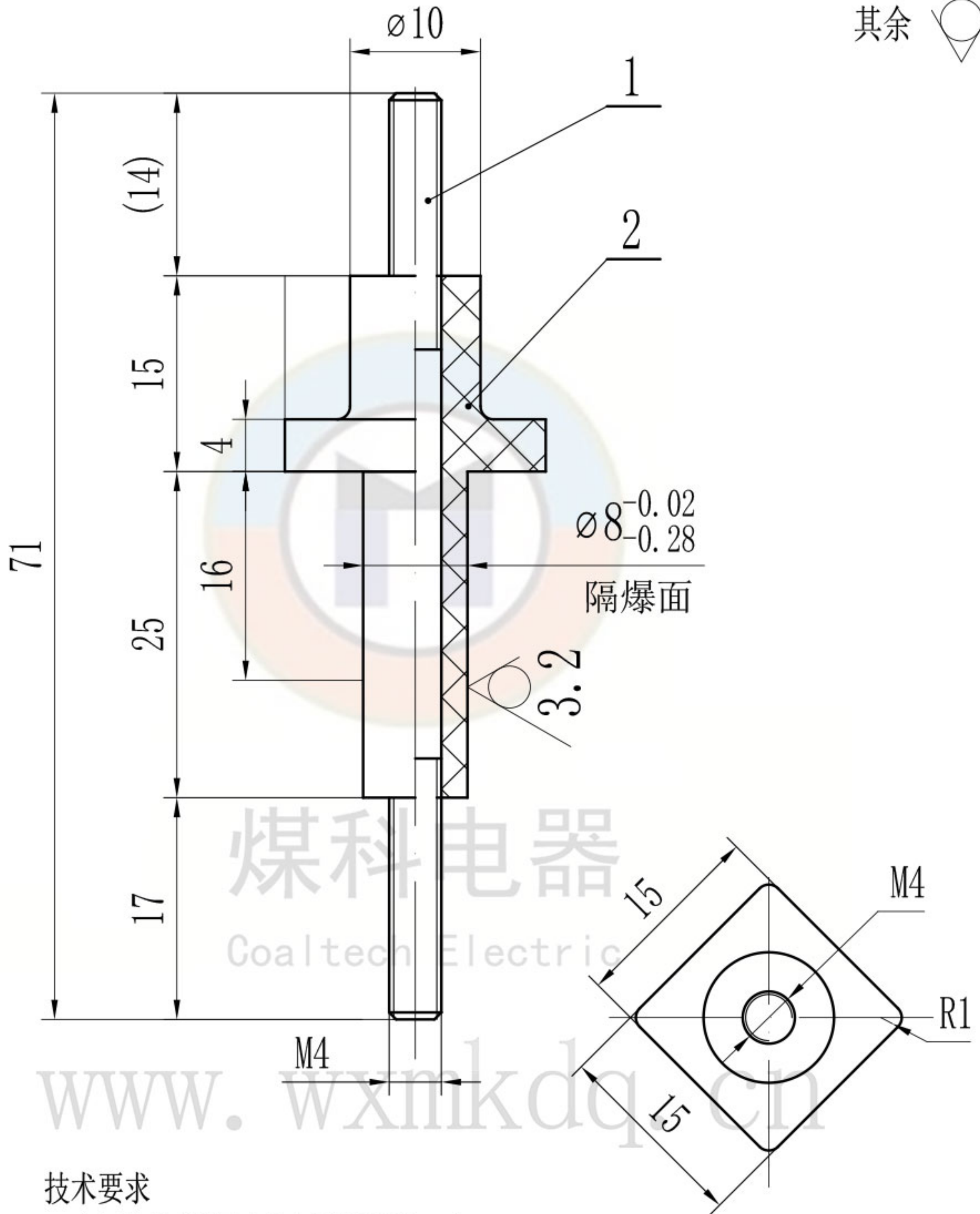
总图

JF4-660-ZT

零件代号
借(通)用件登记
描图
描校
旧底图总号
底图总号
签字
日期

JXZ-JF4-660

其余 $\sqrt{6.3}$



技术要求

1. 未标注公差的尺寸公差等级按GB/T 1804-m。
2. 件1(TG-JF4-660-71)和件2压制成一体。

零件代号

借(通)用件登记

旧底图总号

底图总号

签字

日期

标记	处数	分区	更改文件号	签名	年月日
设计	zouxyuan	2023-03-21	标准化		
校核			工艺		
主管设计			审核	zoufb	2023-03-21
			批准		

不饱和聚酯玻璃纤维
增强模塑料DMC

无锡煤科电器有限公司

阶段标记 重量 比例

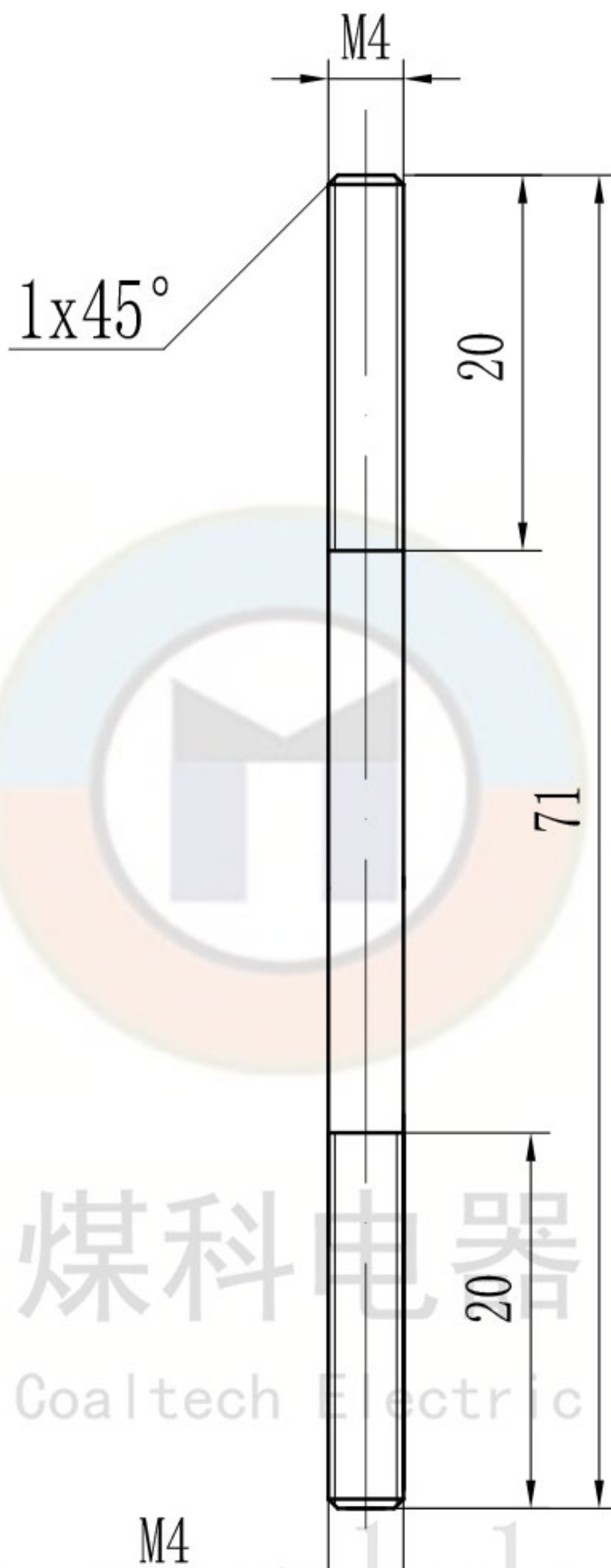
接线柱

2:1

JXZ-JF4-660

共 1 张 第 1 张 版本 DW23C21 替代

TG-JF4-660-71



技术要求

1. 未标注公差的尺寸公差等级按GB/T 1804-m。

www.wxmkdq.cn

煤科电器
Coaltech Electric

零件代号

借(通)用件登记

旧底图总号

底图总号

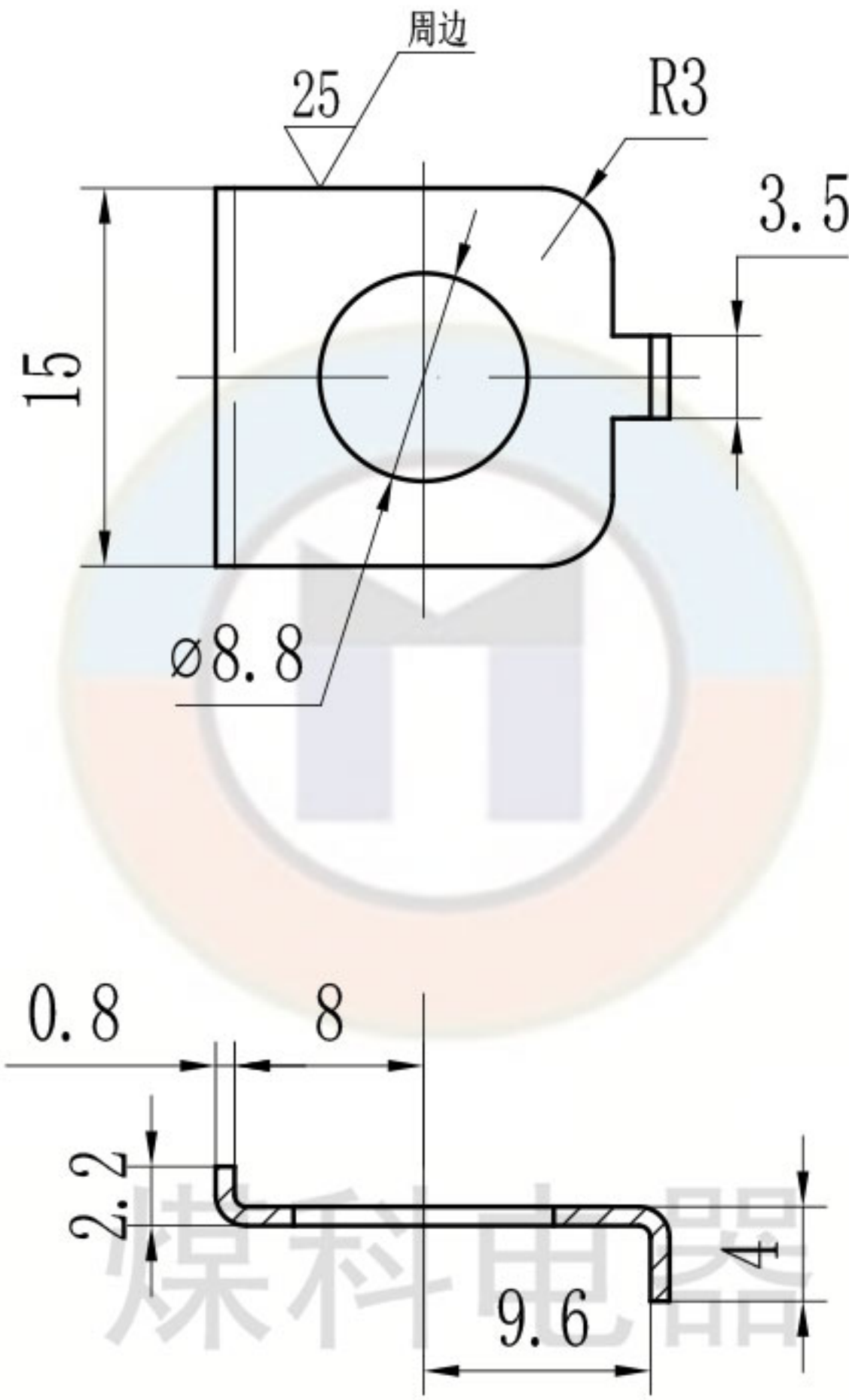
签字

日期

							H62			无锡煤科电器有限公司		
							阶段标记	重量	比例	铜杆		
	设计	zouxyuan	2023-03-21	标准化				2:1				
	校核			工艺						TG-JF4-660-71		
	主管设计			审核	zoufb	2023-03-21				共 1 张 第 1 张 版本 DW23C21 替代		
				批准								

FZ-JF4

全部 12.5/



技术要求

1. 未标注公差尺寸公差等级按GB1804-m。
2. 去毛刺。
3. 镀锌处理。

www.wxmkdq.cn

零件代号

借(通)用件登记

旧底图总号

底图总号

签字

日期

							Q235A			无锡煤科电器有限公司		
							阶段标记	重量	比例	防转片 FZ-JF4		
	设计	zouxuan	2023-03-21	标准化					2:1			
	校核			工艺								
	主管设计			审核	zoufb	2023-03-21						
				批准			共 1 张	第 1 张	版本 DW23C21	替代		

1

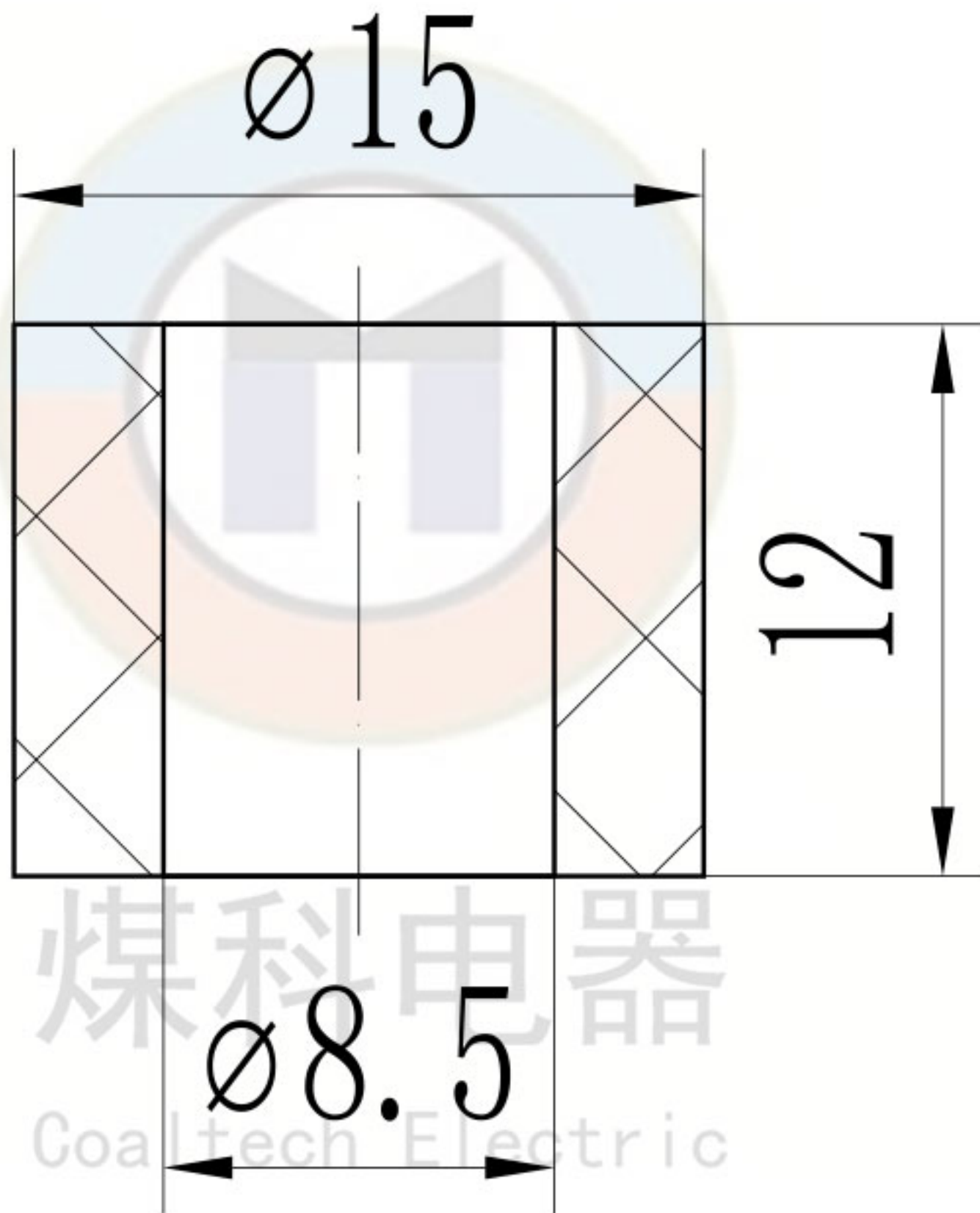
2

3

4

JYD-JF4-660

全部 6.3



www.wxmkdq.cn

零件代号

借(通)用件登记

旧底图总号

底图总号

签字

日期

						不饱和聚酯玻璃纤维增强模塑料DMC			无锡煤科电器有限公司	
						阶段标记	重量	比例	绝缘衬垫	
	设计	zouxyuan	2023-03-21	标准化				4:1		
	校核			工艺					JYD-JF4-660	
	主管设计			审核	zoufb	2023-03-21				
				批准			共 1 张 第 1 张	版本 DW23C21	替代	

1

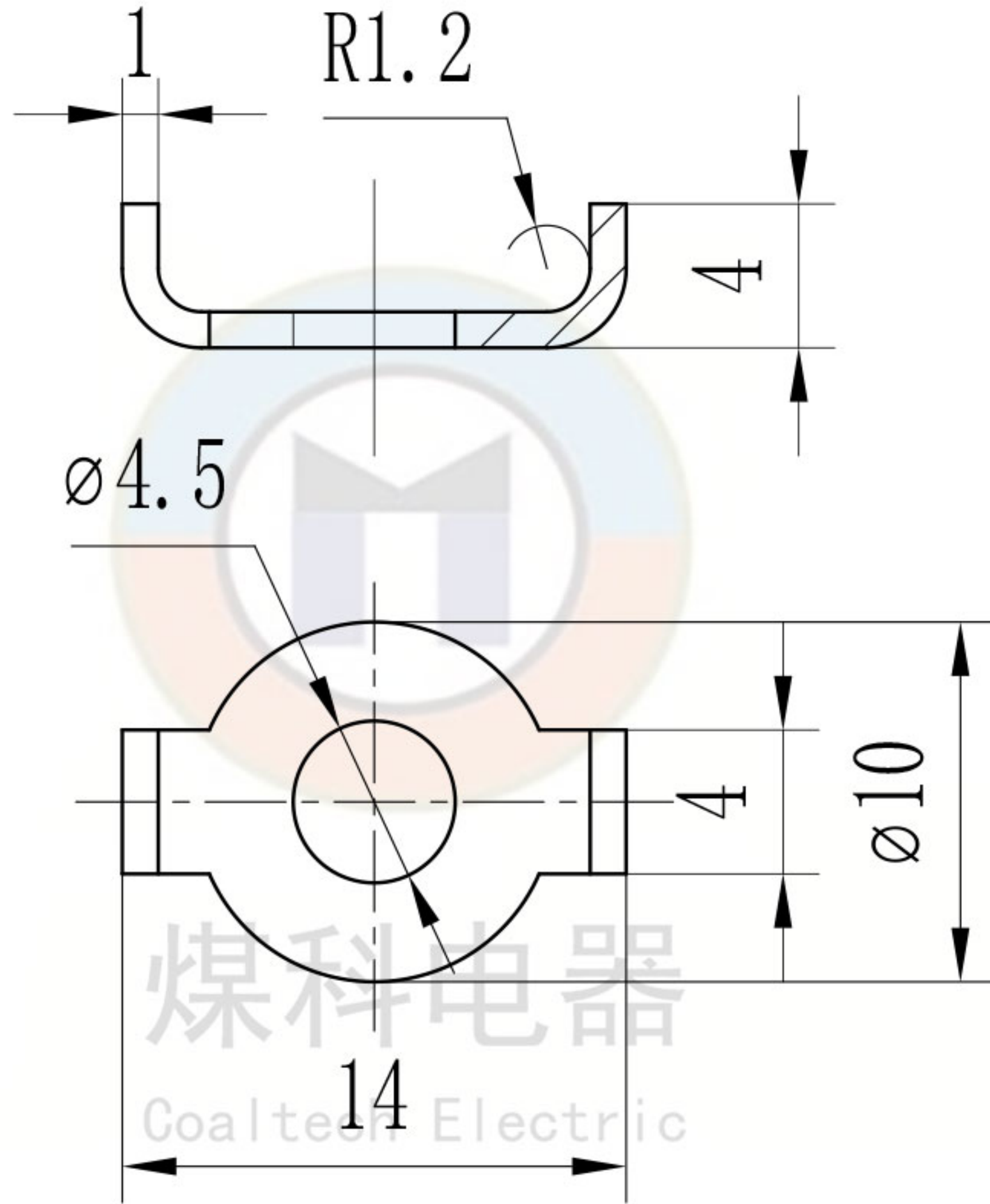
2

3

4

GD-4-T

全部 $\frac{12.5}{\nabla}$



技术要求

1. 去毛刺。

零件代号

借(通)用件登记

旧底图总号

底图总号

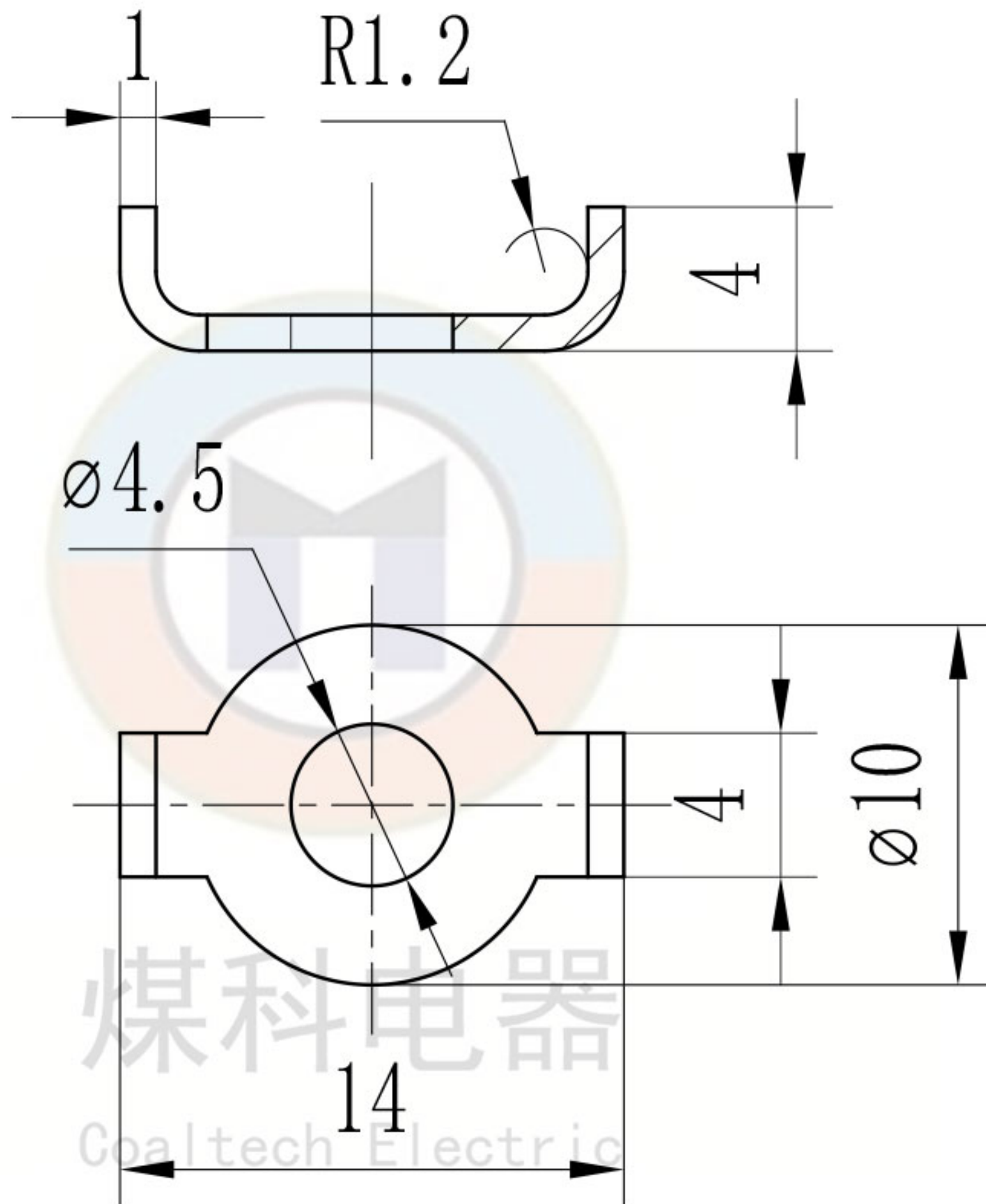
签字

日期

							H62			无锡煤科电器有限公司		
							阶段标记	重量	比例	铜弓形垫圈4		
	设计	zouxyuan	2023-03-21	标准化				4:1				
	校核			工艺			GD-4-T					
	主管设计			审核	zoufb	2023-03-21						
				批准			共 1 张 第 1 张	版本 DW23C21	替代			

GD-4-G

全部 ∇ 12.5



www.wxmkdq.cn

技术要求

1. 去毛刺。
2. 镀锌处理。

零件代号

借(通)用件登记

旧底图总号

底图总号

签字

日期

							Q235A			无锡煤科电器有限公司		
标记	处数	分区	更改文件号	签名	年月日	阶段标记	重量	比例	钢弓形垫圈4			
设计	zouxuan	2023-03-21	标准化					4:1				
校核			工艺									
主管设计			审核	zoufb	2023-03-21				GD-4-G			
			批准			共 1 张	第 1 张	版本 DW23C21	替代			

1

2

3

4