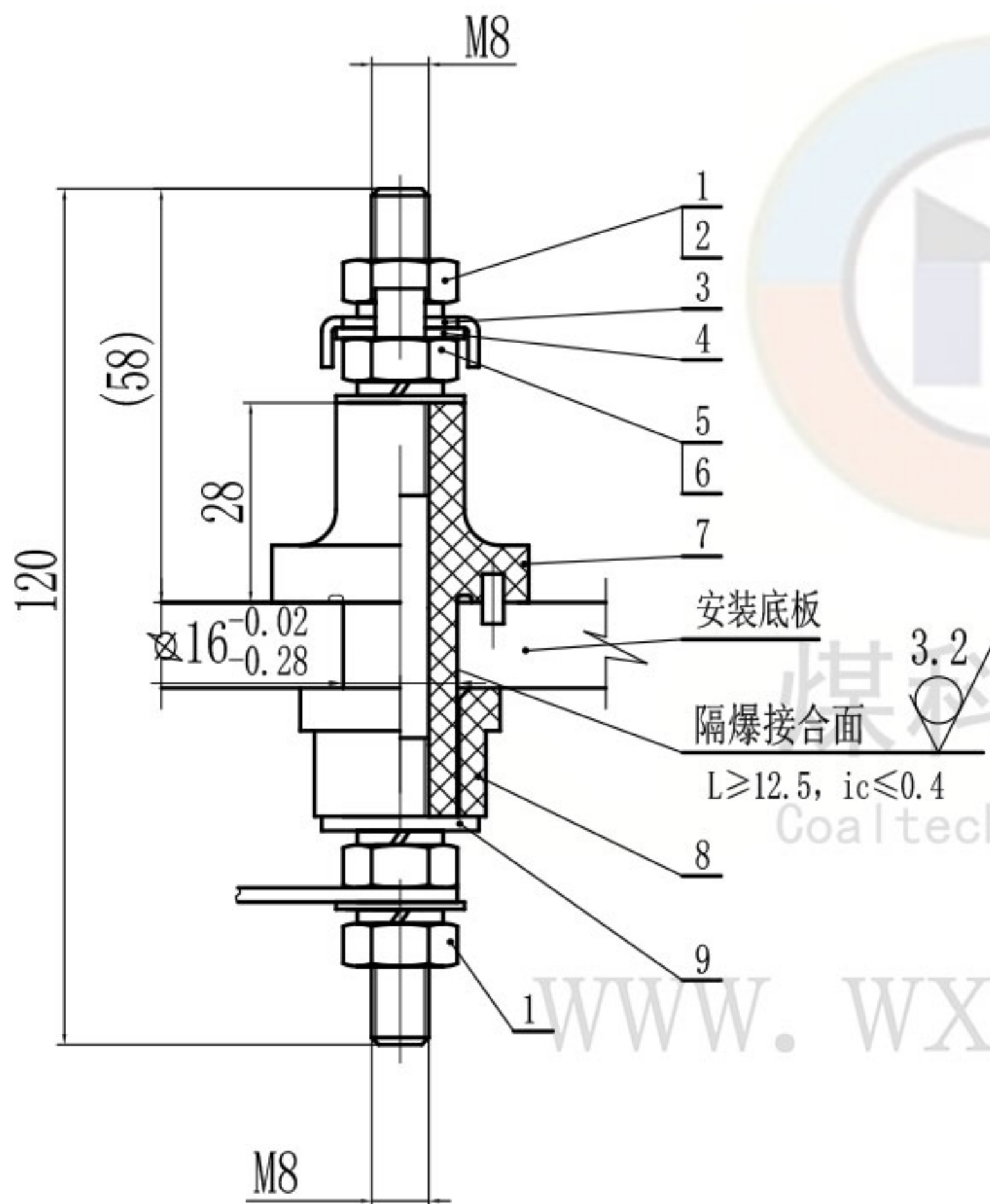


JF8-1140-ZT



技术要求

1. 本产品应符合GB/T 3836-2021、Q/MK MA0202-2022企业标准进行生产制造。
2. 本产品应通过国家指定的检验单位检验合格,并取得相关合格证书方能生产。
3. 产品各零件应该完好,无缺损,无开裂,表面光滑无毛边。
4. 注意保护隔爆面。

技术参数

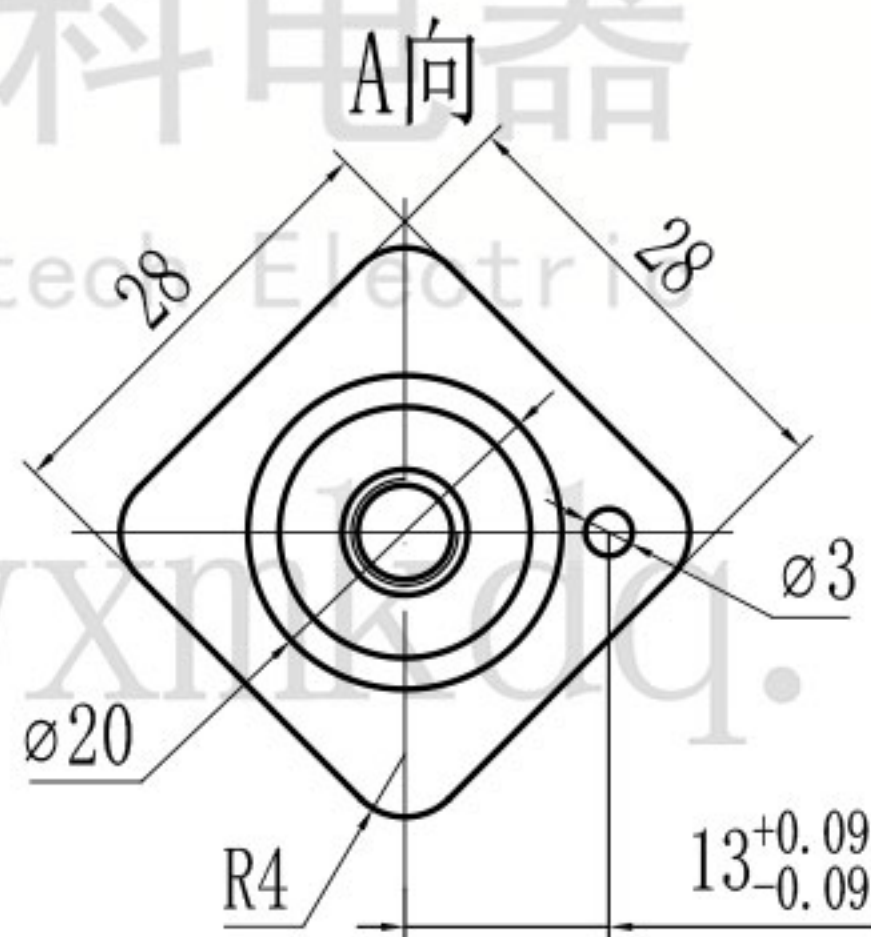
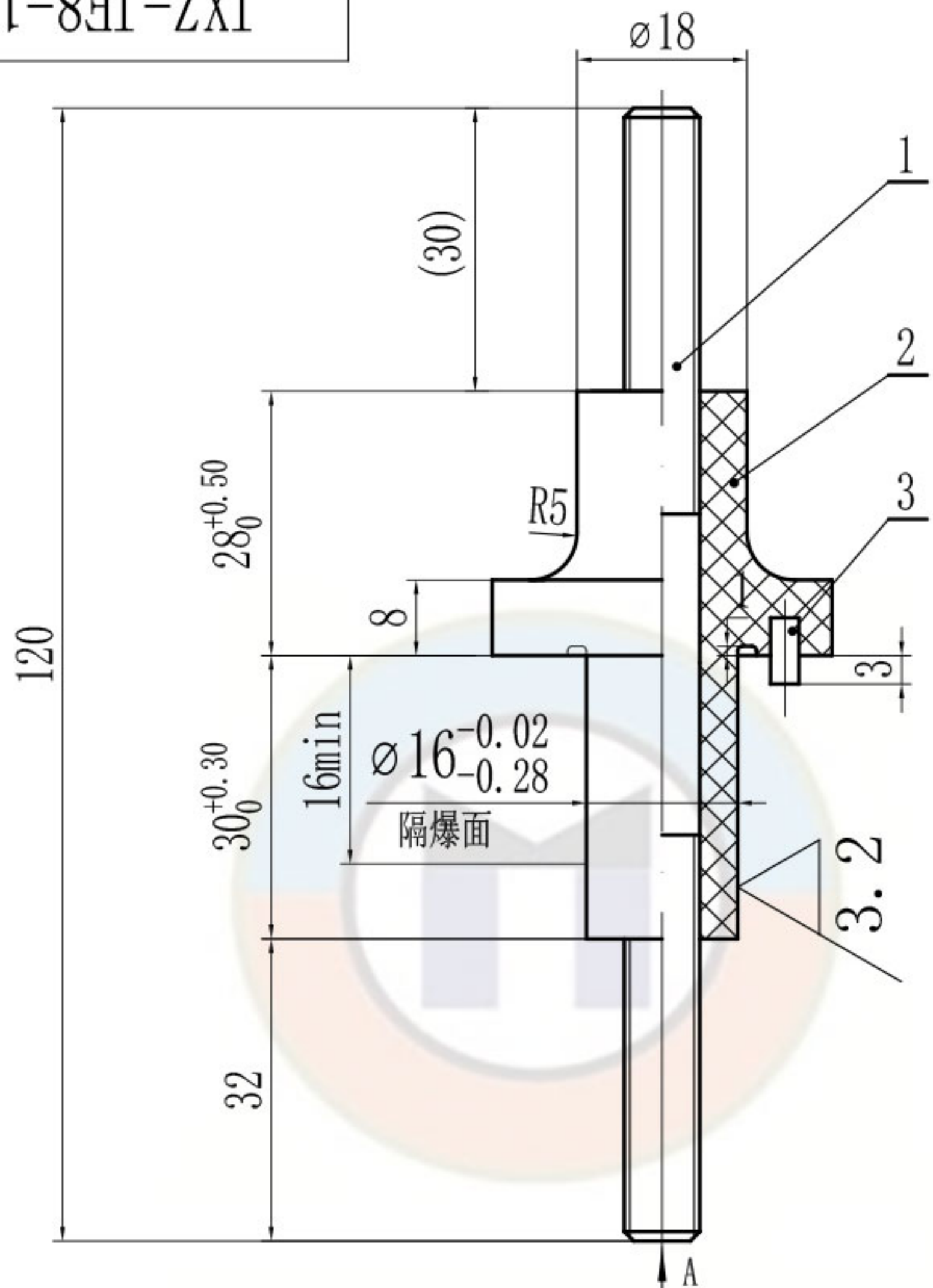
1. 电压等级: 1140V
2. 导电杆大小: M8

9	GB/T 96.1-2002	大垫圈8	1	140HV				
8	JYD-JF8-1140	绝缘衬垫	1	不饱和聚酯玻璃纤维增强模塑料DMC				
7	JXZ-JF8-1140	接线柱	1	不饱和聚酯玻璃纤维增强模塑料DMC				
6	GB/T 97.1-2002	平垫圈8	2	140HV				
5	GB/T 6170-2015	六角螺母M8	2	H62				
4	GD-M8-T	铜弓形垫圈8	1	H62				煤科电器通用件
3	GD-M8-G	钢弓形垫圈8	1	Q235				煤科电器通用件
2	GB/T 93-1987	弹簧垫圈8	4	65Mn				
1	GB/T 6170-2015	六角螺母M8	2	4.8级				
序号	代号	名称	数量	材料	单件重	总计量	备注	
				JF8-1140			无锡煤科电器有限公司	
				隔爆型接线端子			总图	
标记	处数	分区	更改文件号	签名	年月日	阶段标记	重量	比例
设计	zouxyuan	2023-03-23	标准化					1:1
校核			工艺			JF8-1140-ZT		
主管设计			审核	zoufb	2023-03-23			
			批准			共1张 第1张	版本 DW23C23	替代

零件代号
借(通)用件登记
描图
描校
旧底图总号
底图总号
签字
日期

JXZ-JF8-1140

其余 $\sqrt{6.3}$



技术要求

1. 未标注公差的尺寸公差等级按GB/T 1804-m。
2. 件1(TG-JF8-660-104)和件2压制成一体。
3. 件3为型号为GB/T 119.2-2000的销C3x6。

零件代号

借(通)用件登记

旧底图总号

底图总号

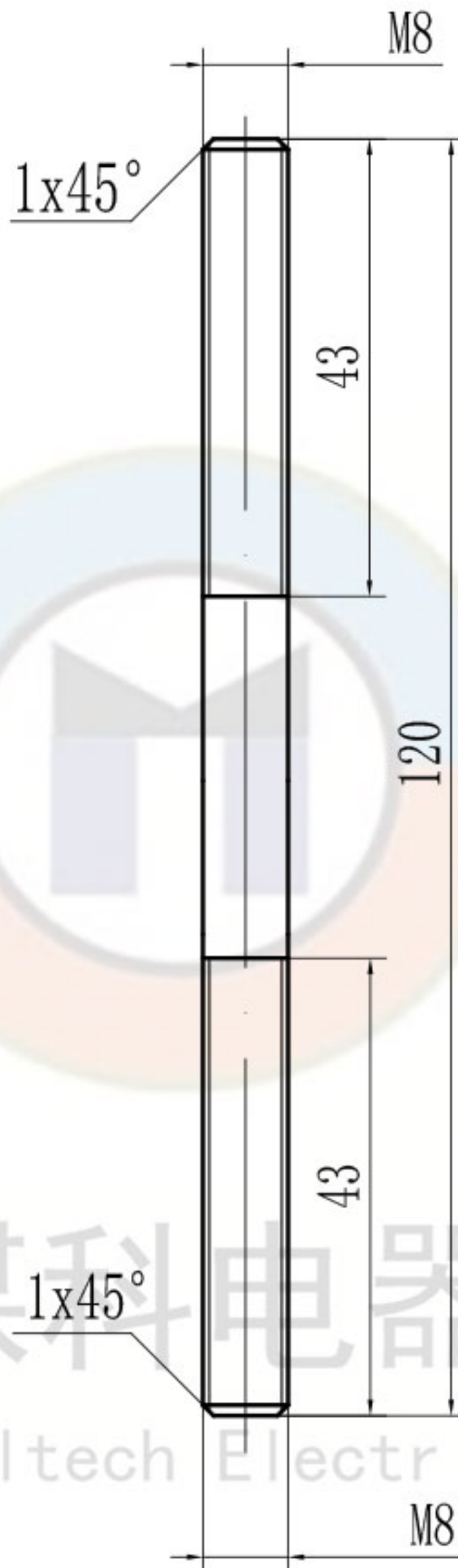
签字

日期

						不饱和聚酯玻璃纤维增强模塑料DMC			无锡煤科电器有限公司		
标记	处数	分区	更改文件号	签名	年月日	阶段标记	重量	比例	接线柱		
设计	zouxyuan	2023-03-23	标准化					1:1			
校核			工艺								
主管设计			审核	zoufb	2023-03-23						
			批准			共 1 张 第 1 张	版本 DW23C23	替代	JXZ-JF8-1140		

TG-JF8-1140-120

全部 6.3



煤科电器
Coaltech Electric

www.wxmkdq.cn

技术要求

1. 未标注公差的尺寸公差等级按GB/T 1804-m。

零件代号

借(通)用件登记

旧底图总号

底图总号

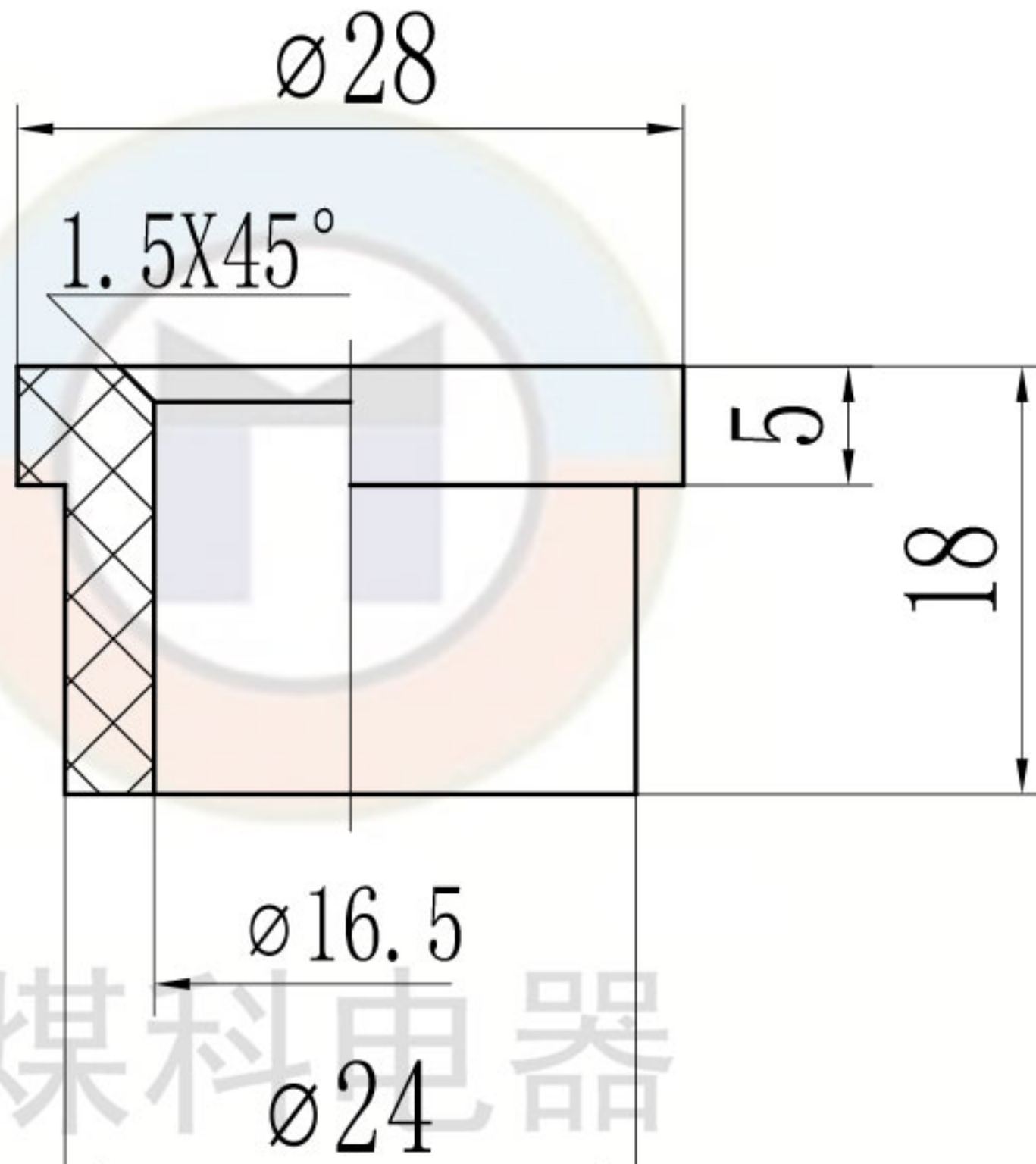
签字

日期

						H62			无锡煤科电器有限公司		
						阶段标记	重量	比例	铜杆		
	设计	zouxuan	2023-03-23	标准化				1:1			
	校核			工艺					TG-JF8-1140-120		
	主管设计			审核	zoufb	2023-03-23				共 1 张 第 1 张	
				批准			版本 DW23C23	替代			

JYD-JF8-1140

全部 6.3



技术要求

1. 未标注公差的尺寸公差等级按GB/T 1804-m。

零件代号

借(通)用件登记

旧底图总号

底图总号

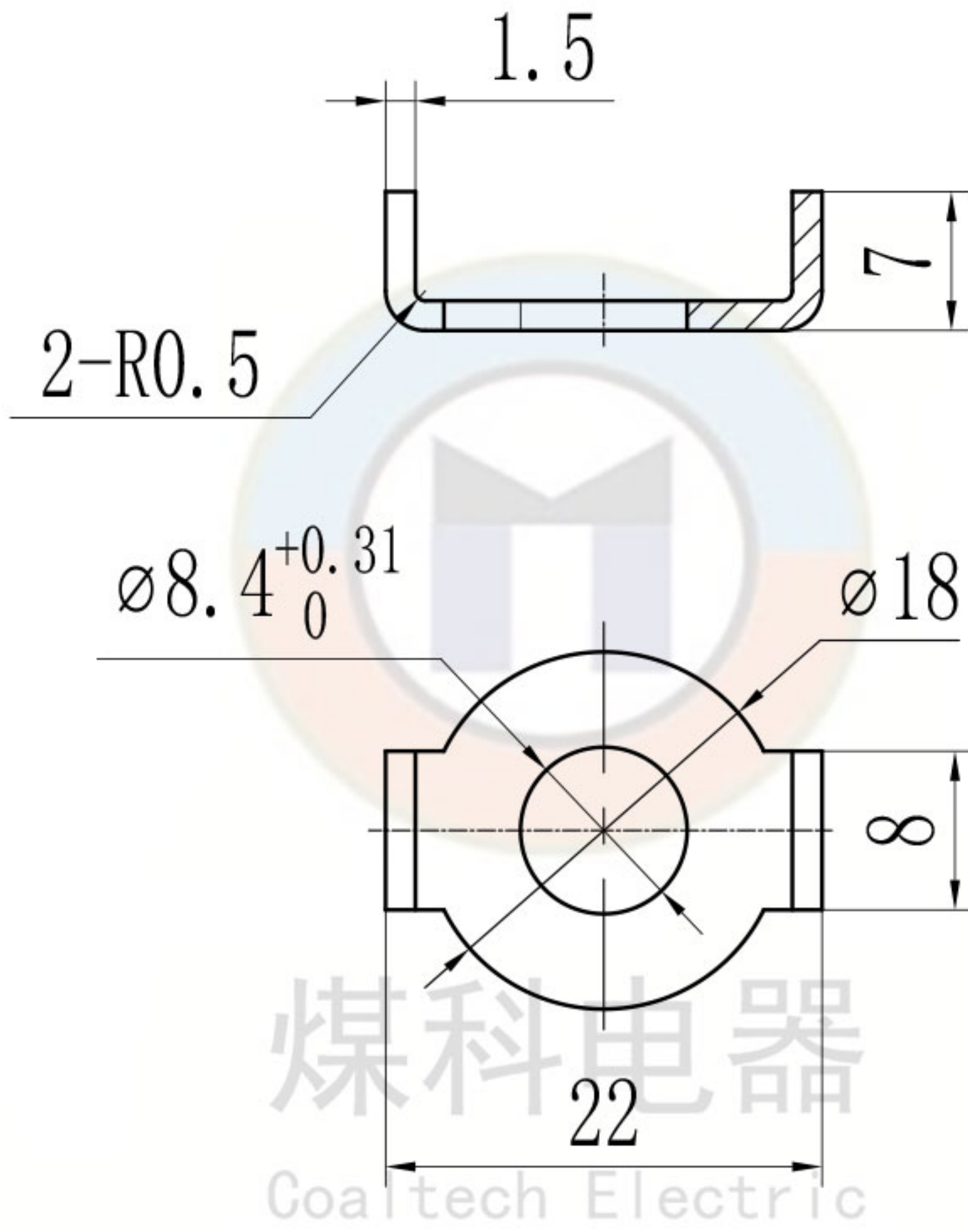
签字

日期

						不饱和聚酯玻璃纤维 增强模塑料DMC			无锡煤科电器有限公司		
标记	处数	分区	更改文件号	签名	年月日	阶段标记	重量	比例	绝缘衬垫		
设计	zouxyuan	2023-03-23	标准化					2:1			
校核			工艺						JYD-JF8-1140		
主管设计			审核	zoufb	2023-03-23				JYD-JF8-1140		
			批准			共 1 张 第 1 张	版本 DW23C23	替代			

L-8-(D)

全部 ∇ 12.5



技术要求
1. 去毛刺。

零件代号

借(通)用件登记

旧底图总号

底图总号

签字

日期

						H62			无锡煤科电器有限公司		
标记	处数	分区	更改文件号	签名	年月日	阶段标记	重量	比例	铜弓形垫圈8		
设计	zouxyuan	2023-03-23	标准化					2:1			
校核			工艺			GD-8-T			替代		
主管设计			审核	zoufb	2023-03-23						
			批准			共 1 张 第 1 张	版本 DW23C23				

1

2

3

4

9-8-G

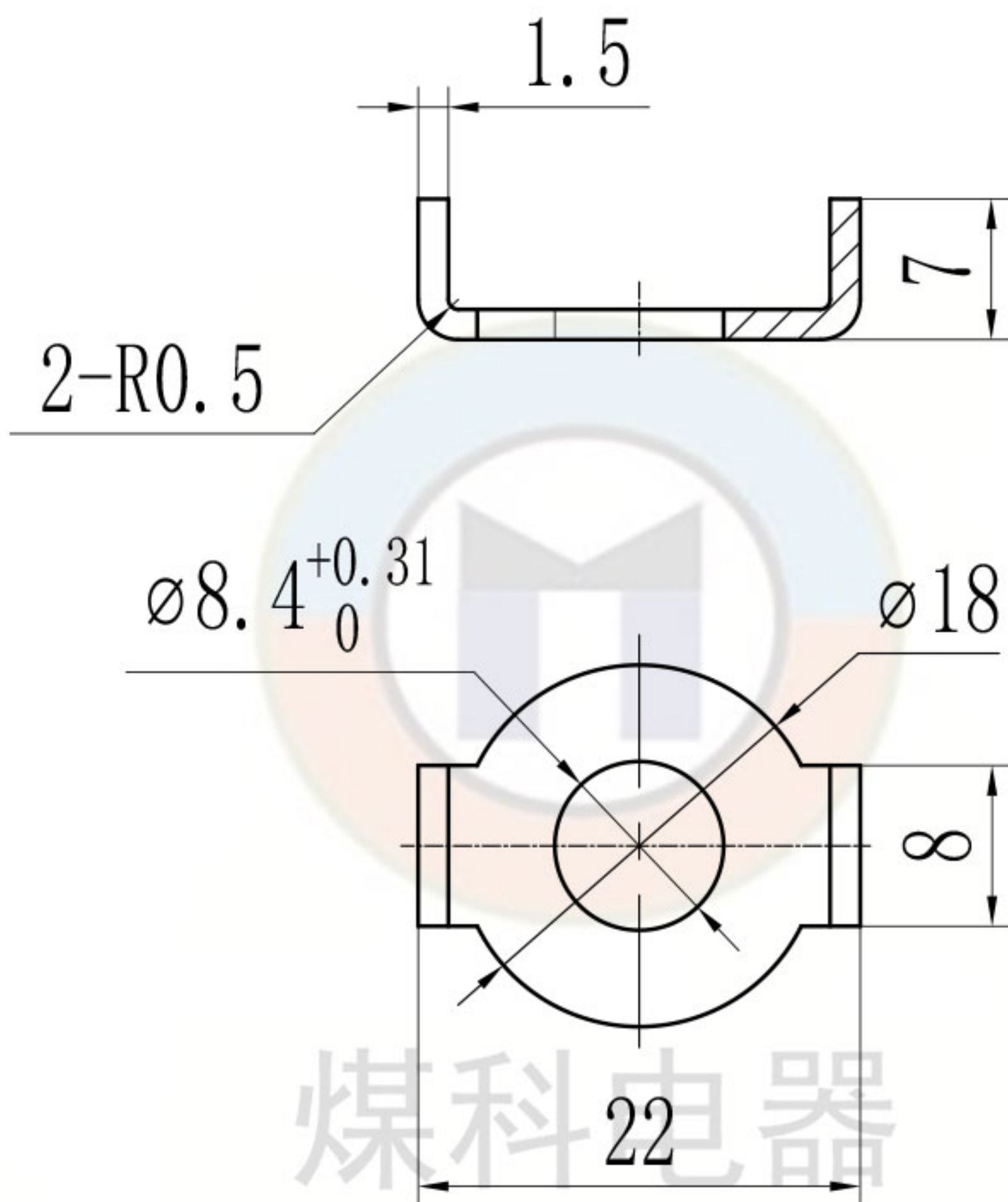
全部 12.5

A

B

C

D



煤科电器
Coaltech Electric

www.wymkdq.cn

技术要求

1. 去毛刺。
2. 镀锌处理。

零件代号

借(通)用件登记

旧底图总号

底图总号

签字

日期

						Q235A			无锡煤科电器有限公司		
标记	处数	分区	更改文件号	签名	年月日	阶段标记	重量	比例	钢弓形垫圈8		
设计	zouxyuan	2023-03-23	标准化					2:1			
校核			工艺						GD-8-G		
主管设计			审核	zoufb	2023-03-23				GD-8-G		
			批准			共 1 张 第 1 张	版本 DW23C23	替代			

1

2

3

4