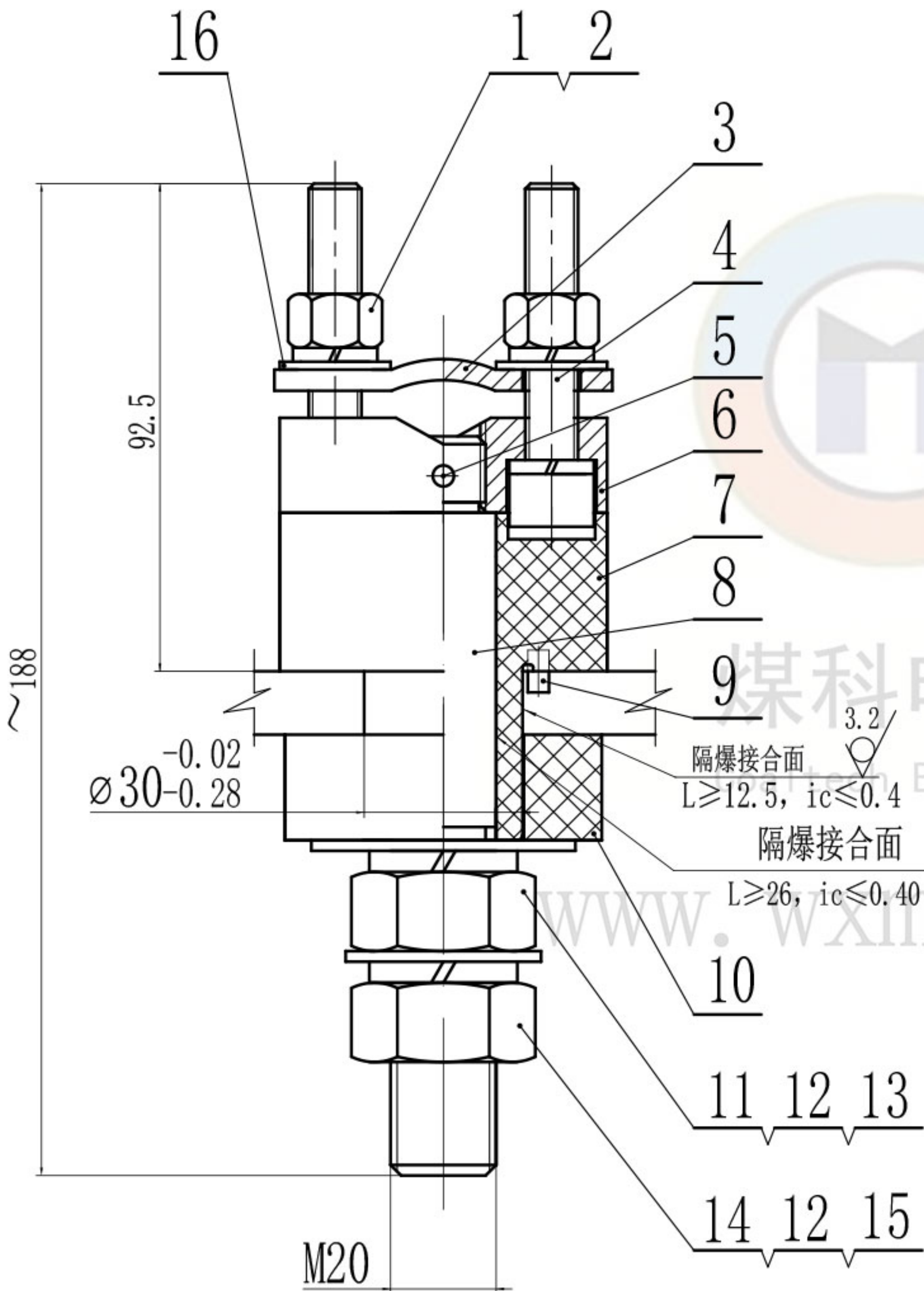


LZ-0711-07JF



技术要求

1. 本产品应符合GB/T 3836-2021、Q/MK MA0202-2022企业标准进行生产制造。
2. 本产品应通过国家指定的检验单位检验合格,并取得相关合格证书方能生产。
3. 产品各零件应该完好,无缺损,无开裂,表面光滑无毛边。
4. 注意保护隔爆面。

技术参数

1. 电压等级: 1140V
2. 导电杆大小: M20

16	GB/T 97.1-2002	垫圈10	2	140HV		D. Zn. DC
15	GB/T 97.1-2002	垫圈20	1	140HV		D. Zn. DC
14	GB/T 6170-2015	螺母M20	1	4.8级		D. Zn. DC
13	GB/T 96.1-2002	大垫圈20	1	140HV		D. Zn. DC
12	GB/T 93-1987	弹垫20	2	65Mn		D. Zn. DC
11	GB/T 6170-2015	螺母M20	1	H62		
10	JYD-JF20-1140	绝缘垫圈	1	不饱和聚酯玻璃纤维增强模塑料DMC		
9	GB/T 119.2-2000	销C4x8	1	35钢		
8	TG-JF20-1140-140	铜杆	1	T2纯铜		
7	JYT-JF20-1140	绝缘套管	1	不饱和聚酯玻璃纤维增强模塑料DMC		
6	TK-JF20	铜块	1	H62或HP59-1黄铜		
5	GB/T 119.2-2000	销C4x10	1	35钢		
4	GB/T 70.1-2000	内六角螺栓M10x55	2	4.8级		D. Zn. DC
3	YB-JF20	压板	1	Q235		D. Zn. DC
2	GB/T 93-1987	弹垫10	4	65Mn		D. Zn. DC
1	GB/T 6170-2015	螺母M10	2	4.8级		D. Zn. DC

序号	代号	名称	数量	材料	重量(g)		备注
					单件	总计	
JF20-1140 隔爆型接线端子							无锡煤科电器有限公司
					阶段标记	重量	比例
							1:1
总图							JF20-1140-ZT
					共1张	第1张	版本 DW23D17 替代

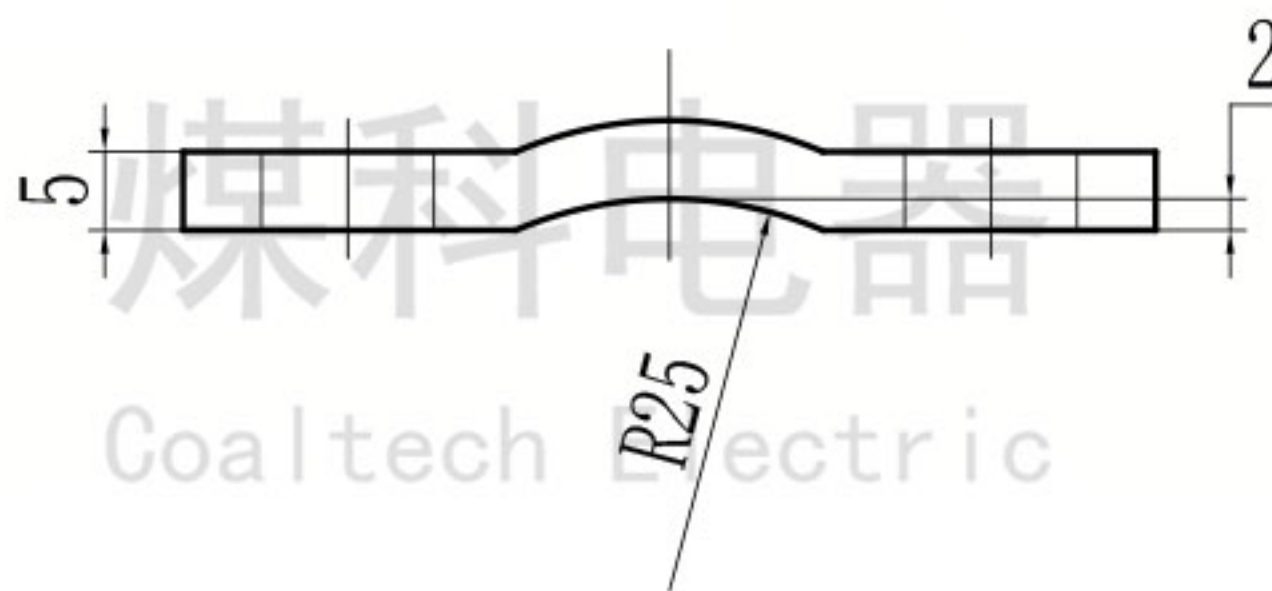
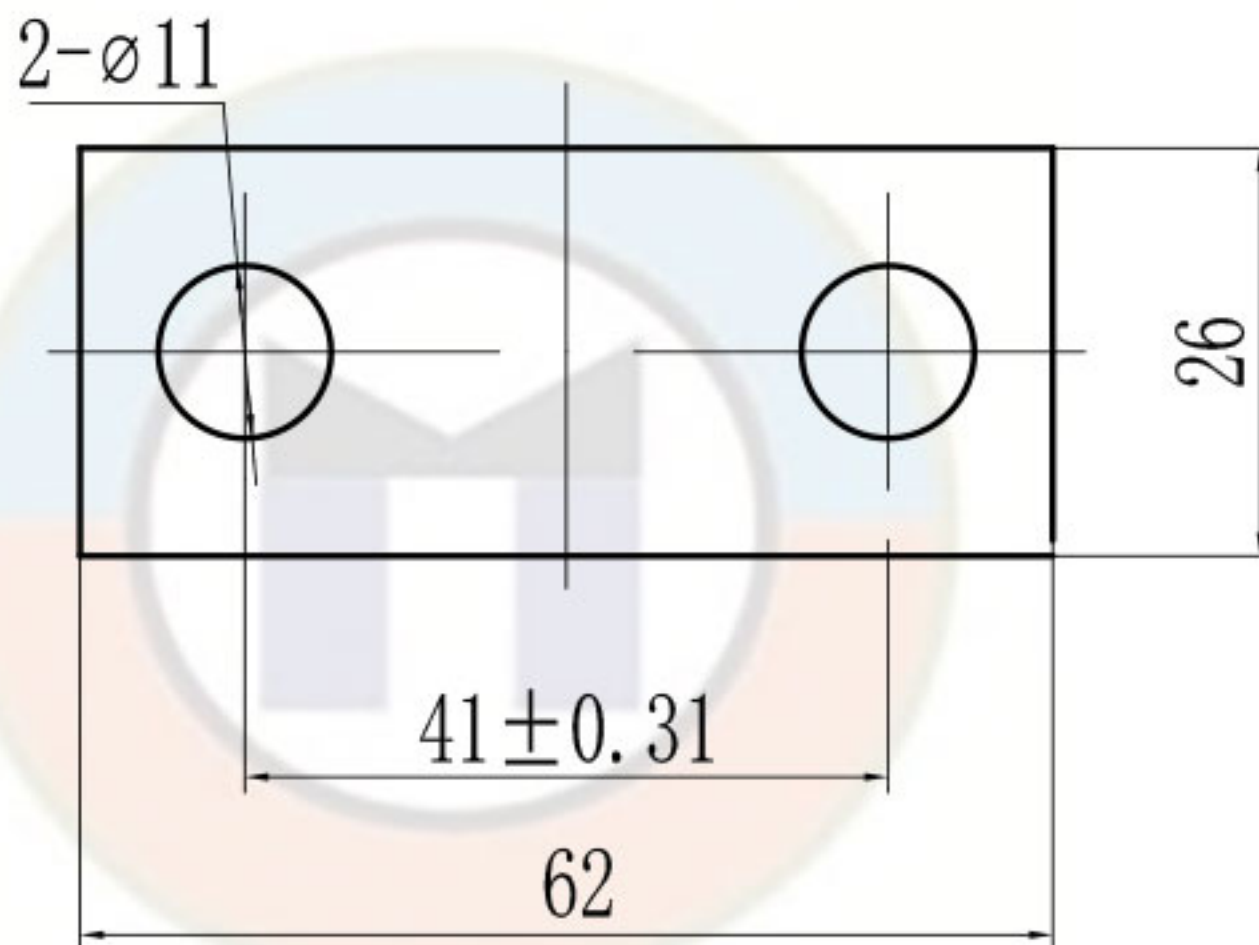
零件代号	
借(通)用件登记	
描图	
描校	
旧底图总号	
底图总号	
签字	
日期	

标记	处数	分区	更改文件号	签名	年月日
设计	zouxyuan	2023-04-17	标准化		
校核			工艺		
主管设计			审核	zoufb	2023-04-17
			批准		



YB-JF20

全部  $\nabla$  12.5



技术要求

1. 去毛刺。
2. 镀锌处理。

零件代号

借(通)用件登记

旧底图总号

底图总号

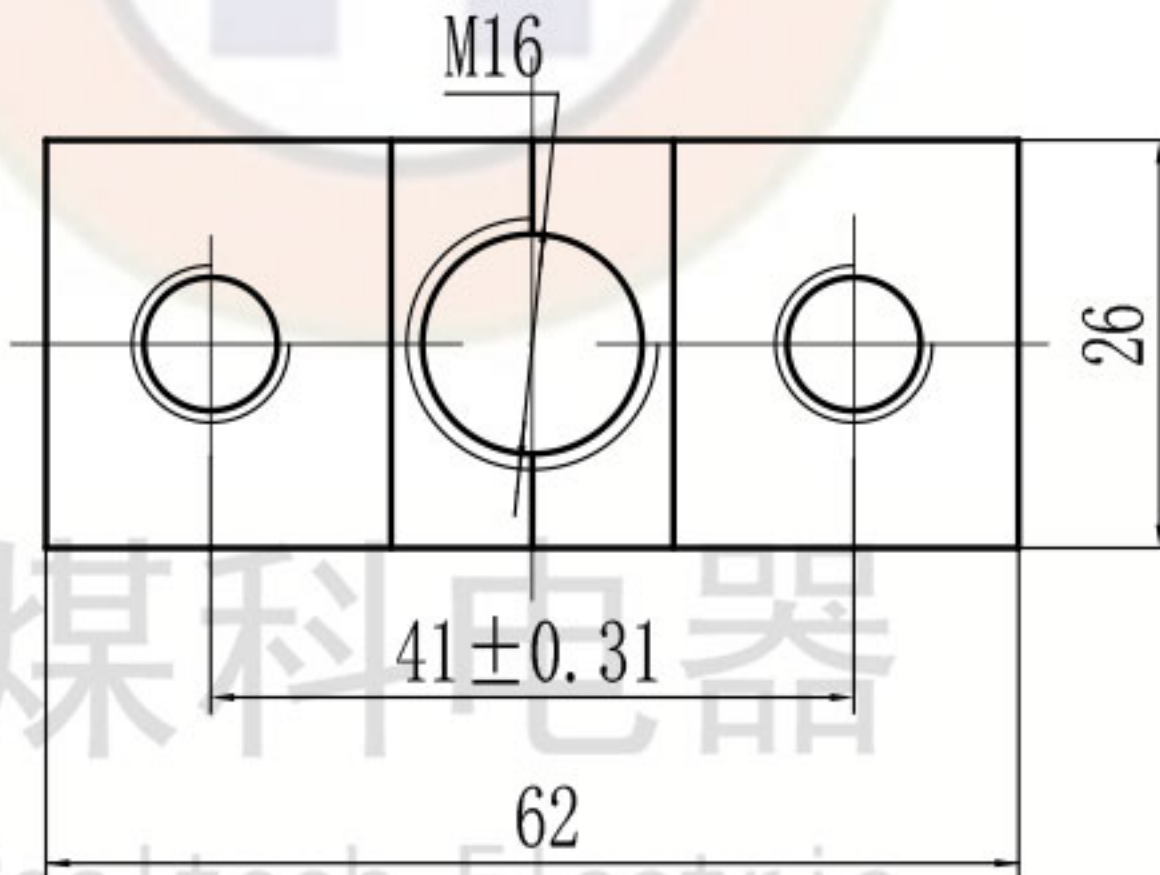
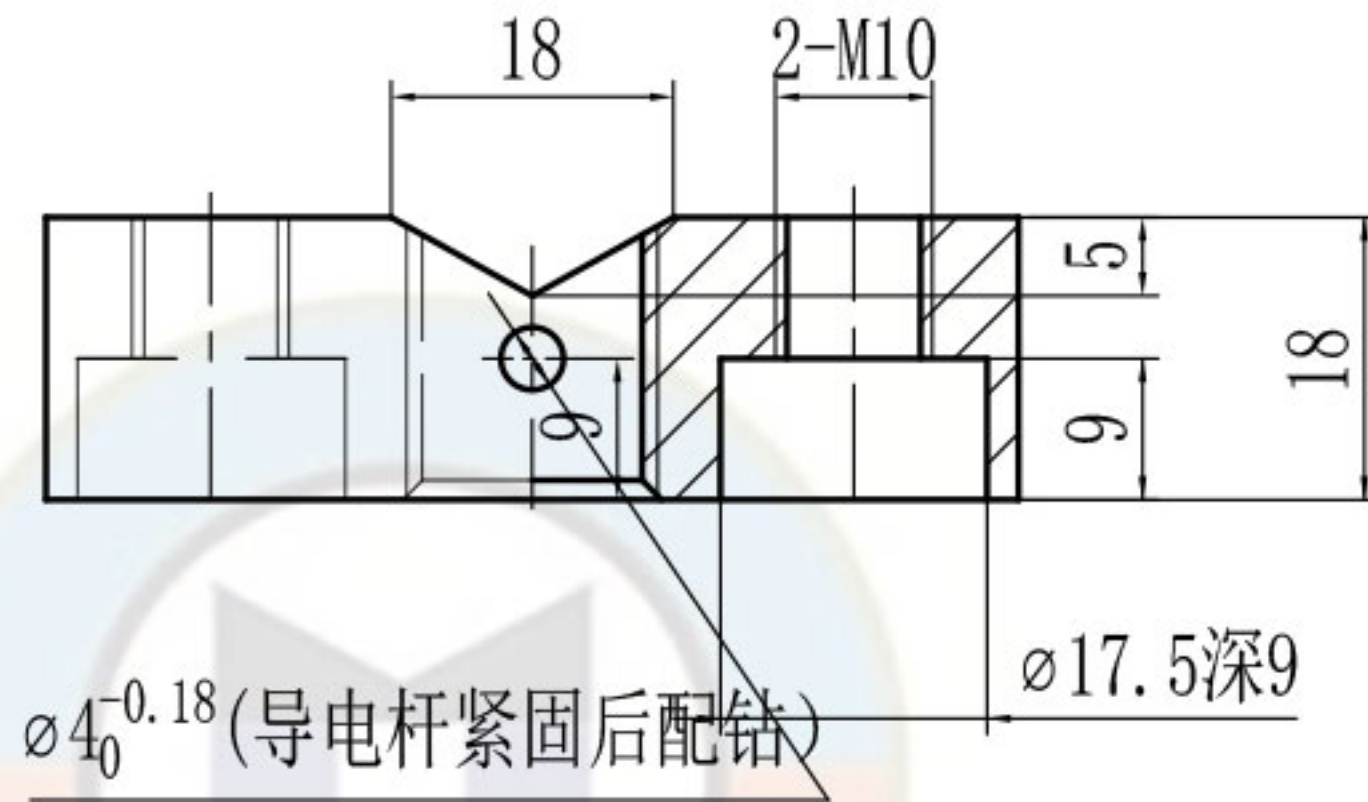
签字

日期

						Q235			无锡煤科电器有限公司		
标记	处数	分区	更改文件号	签名	年月日	阶段标记	重量	比例	压板		
设计	zouxyuan	2023-04-17	标准化				1	1:1			
校核			工艺								
主管设计			审核	zoufb	2023-04-17						
				批准		共 1 张 第 1 张	版本 DW23D17	替代	YB-JF20		

TK-JF20

全部  $\nabla 6.3$



www.wxmkdq.cn

技术要求

1. 去毛刺。
2. 酸洗或镀锡处理。

零件代号

借(通)用件登记

旧底图总号

底图总号

签字

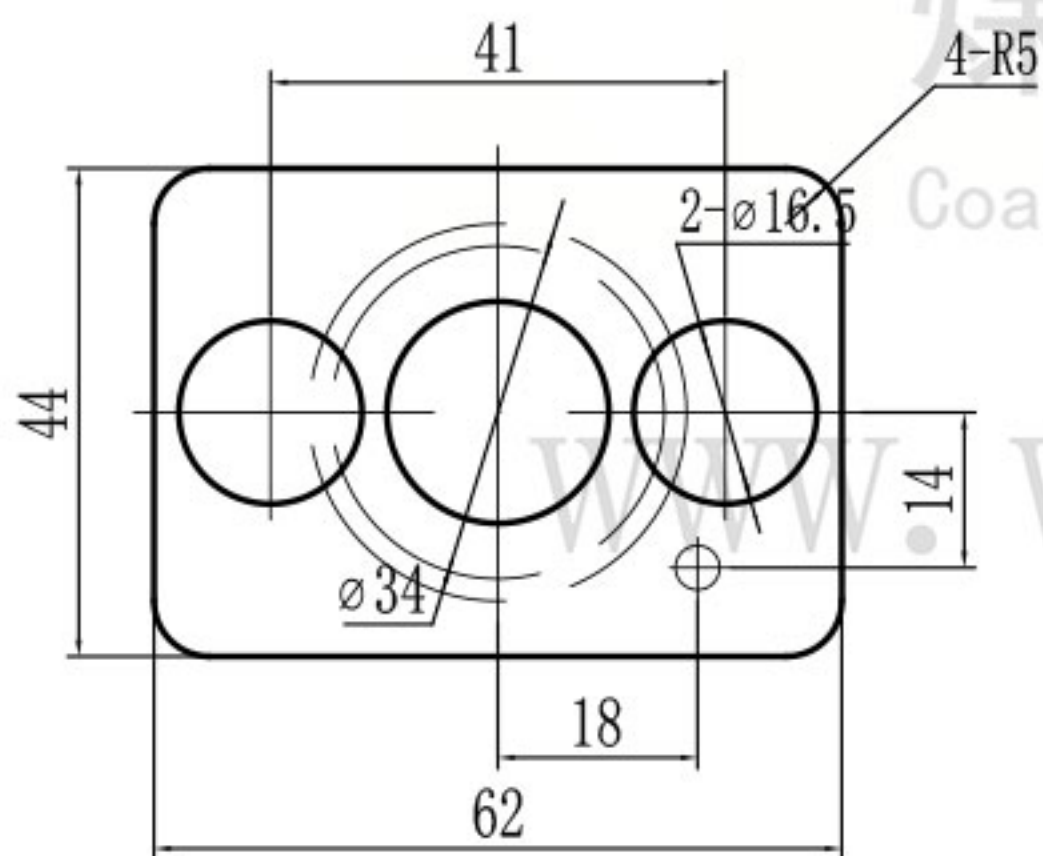
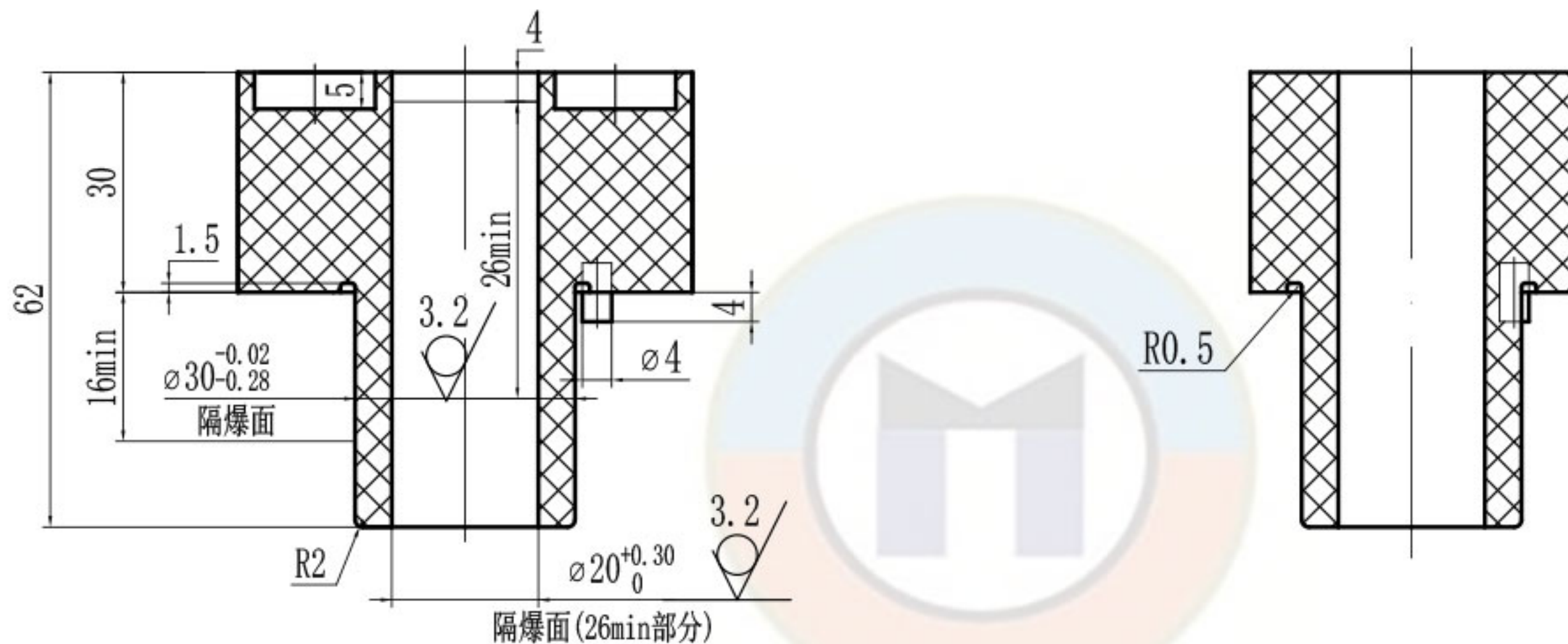
日期

							H62或HP59-1黄铜			无锡煤科电器有限公司		
标记	处数	分区	更改文件号	签名	年月日	阶段标记	重量	比例	铜块			
设计	zouxyuan	2023-04-17	标准化					1:1				
校核			工艺									
主管设计			审核	zoufb	2023-04-17	共 1 张 第 1 张			版本 DW23D17	替代		
			批准									



JYT-JF20-1140

其余  $\sqrt{6.3}$



### 技术要求

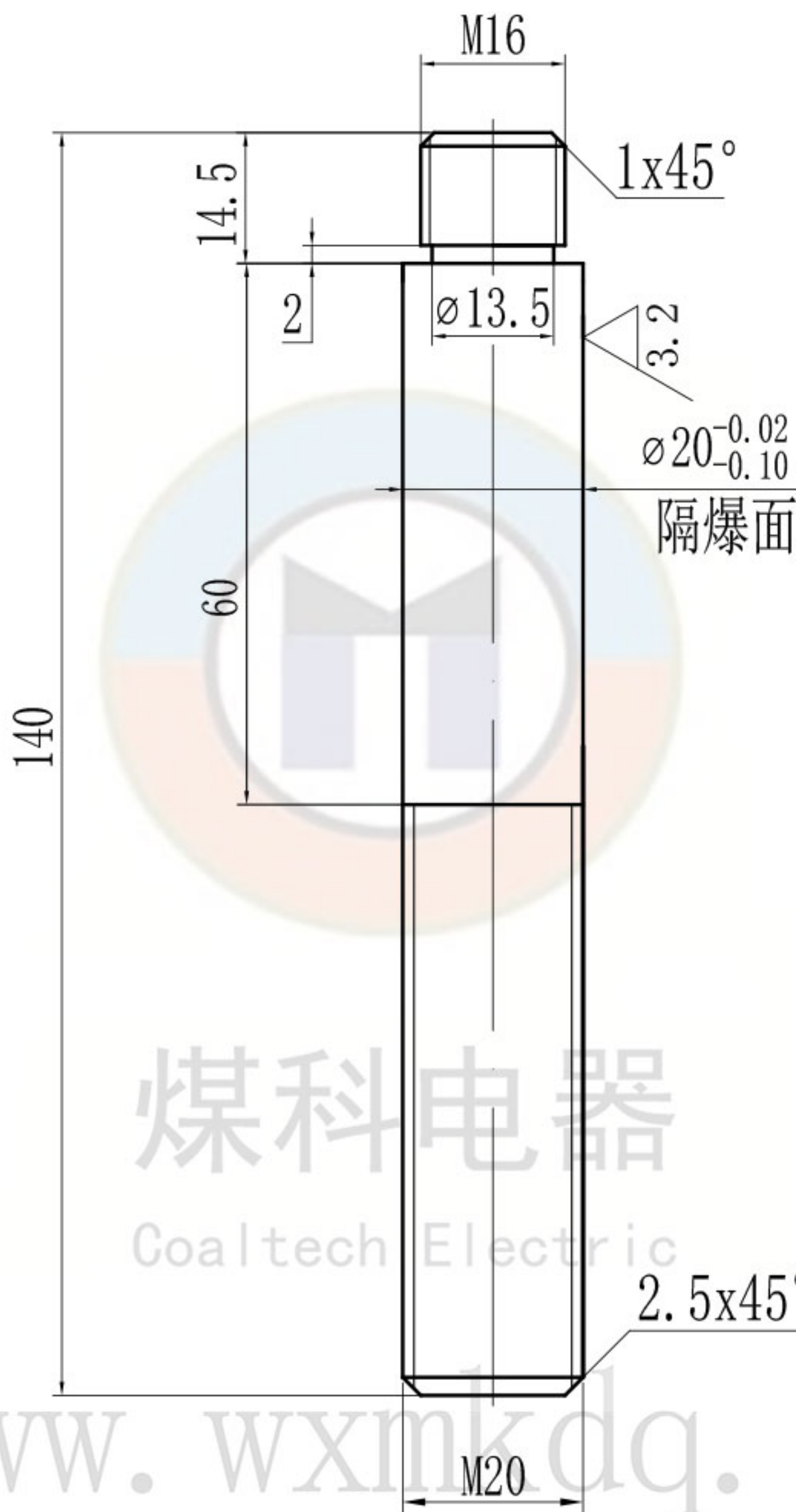
1. 未标注公差尺寸公差等级按GB/T 1804-m。
2. 隔爆面不得有伤痕。
3. 无缺损, 无开裂, 表面光滑, 无毛边。

零件代号	
借(通)用件登记	
描图	
描校	
旧底图总号	
底图总号	
签字	
日期	

						不饱和聚酯玻璃纤维 增强模塑料DMC			无锡煤科电器有限公司	
标记	处数	分区	更改文件号	签名	年月日	阶段	标记	重量	比例	绝缘套管
设计	zouxyuan	2023-04-17	标准化						1:1	
校核			工艺							JYT-JF20-1140
主管设计			审核	zoufb	2023-04-17					
			批准			共 1 张	第 1 张	版本	DW23D17	替代

TG-JF20-1140-140

其余  $\nabla 6.3$



技术要求

1. 去毛刺。
2. 隔爆面不得有伤痕。

零件代号	
借(通)用件登记	
旧底图总号	
底图总号	
签字	设计 zouxuayan 2023-04-17 标准化
日期	主管设计 审核 zoufb 2023-04-17 批准

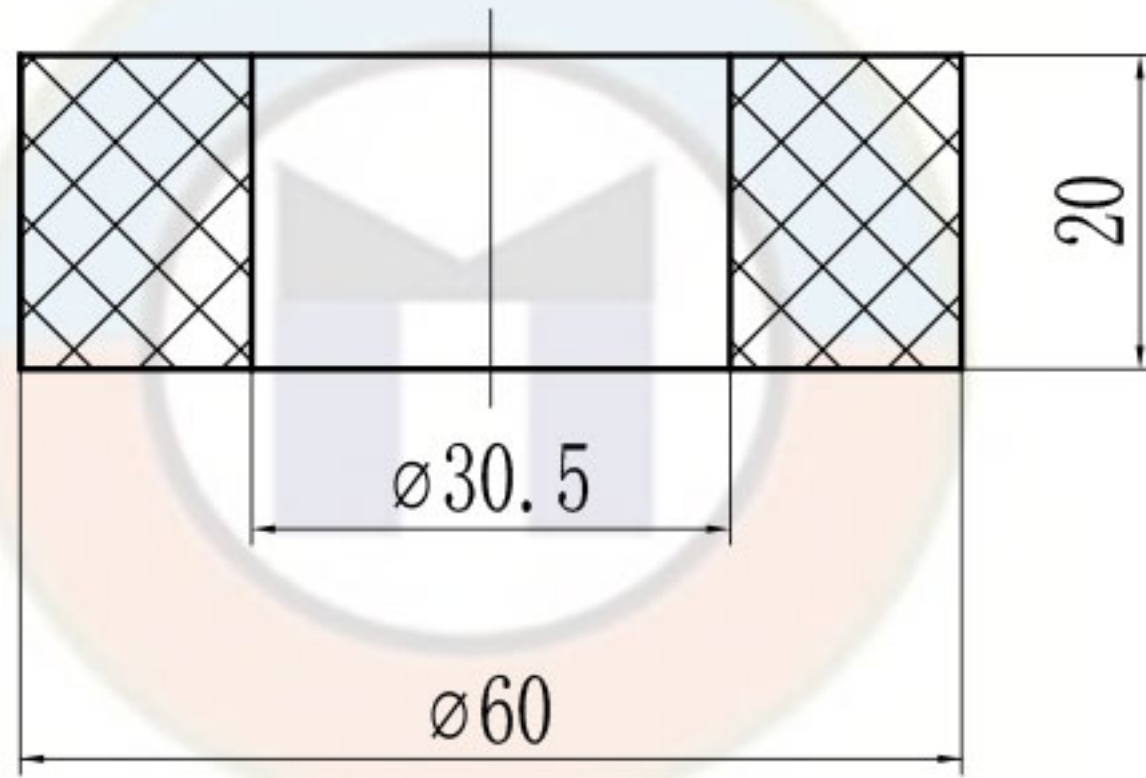
						T2纯铜			无锡煤科电器有限公司		
标记	处数	分区	更改文件号	签名	年月日	阶段标记	重量	比例	铜杆		
							1	1:1			
									TG-JF20-1140-140		
						共 1 张 第 1 张		版本 DW23D17		替代	

煤科电器  
Coaltech Electric  
www.wxmkdq.cn



JYD-JF20-1140

全部 6.3



煤科电器  
Coaltech Electric

www.wxmkdq.cn

### 技术要求

1. 无缺损, 无开裂, 表面光滑无毛边。

零件代号

借(通)用件登记

旧底图总号

底图总号

签字

日期

不饱和聚酯玻璃纤维  
增强模塑料DMC

无锡煤科电器有限公司

阶段标记 重量 比例

绝缘衬垫

1:1

JYD-JF20-1140

标记	处数	分区	更改文件号	签名	年月日
设计	zouxyuan	2023-04-17	标准化		
校核			工艺		
主管设计			审核	zoufb	2023-04-17
			批准		

共 1 张 第 1 张 版本 DW23D17 替代