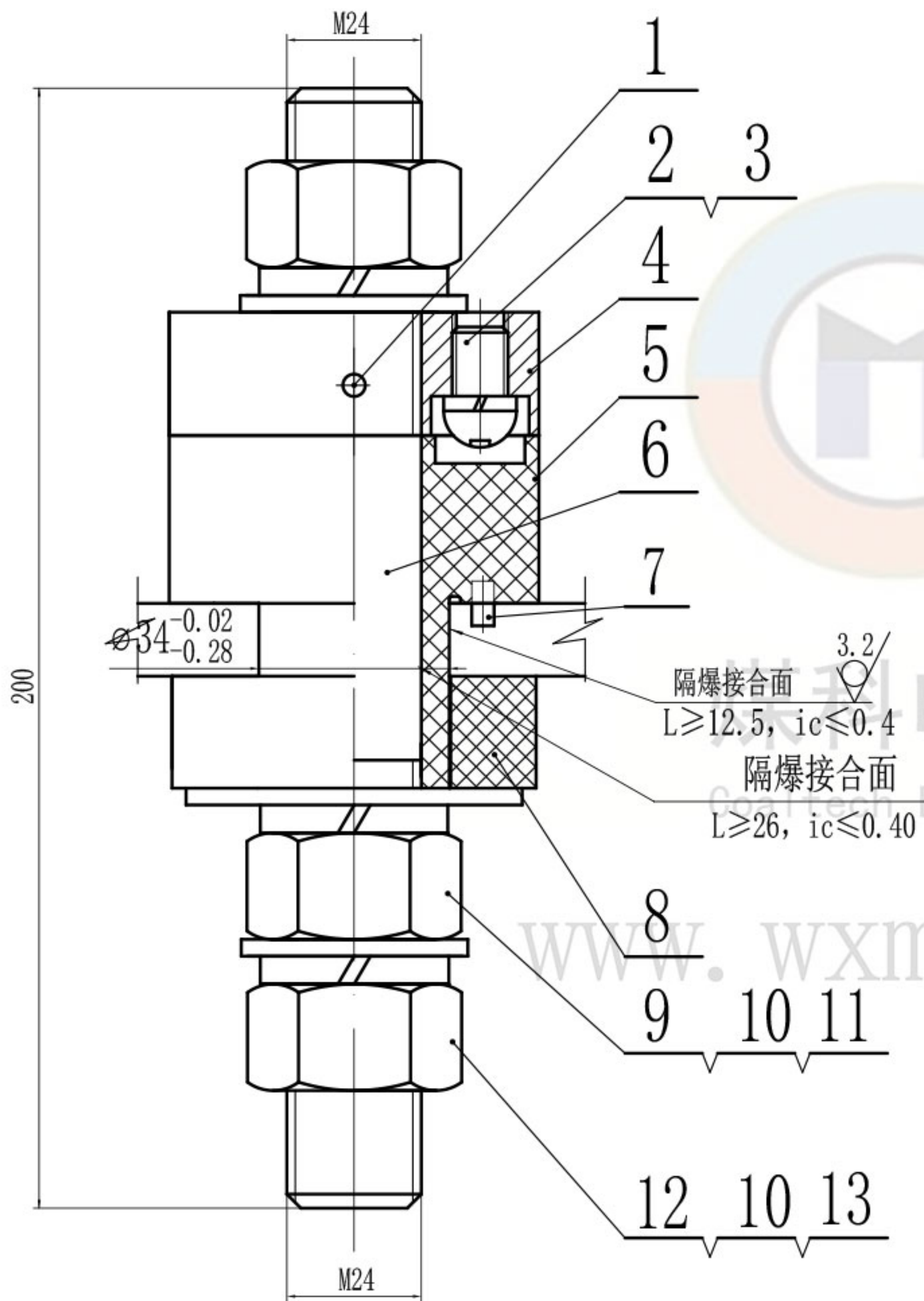


JF24-1140(S)-ZT



技术要求

1. 本产品应符合GB/T 3836-2021、Q/MK MA0202-2022企业标准进行生产制造。
2. 产品各零件应该完好,无缺损,无开裂,表面光滑无毛边。
3. 注意保护隔爆面。

技术参数

1. 电压等级: 1140V
2. 导电杆大小: M24

13	GB/T 97.1-2002	垫圈24	2	140HV			D. Zn. DC
12	GB/T 6170-2015	螺母M24	2	4.8级			D. Zn. DC
11	GB/T 96.1-2002	大垫圈24	1	140HV			D. Zn. DC
10	GB/T 93-1987	弹垫24	3	65Mn			D. Zn. DC
9	GB/T 6170-2015	螺母M24	1	H62			
8	JYD-JF24-1140	绝缘衬垫	1	不饱和聚酯玻璃纤维增强塑料DMC			
7	GB/T 119.2-2000	销C4x8	1	35钢			
6	TG-JF24-1140(S)-200	铜杆	1	T2纯铜			
5	JYT-JF24-1140	绝缘套管	1	不饱和聚酯玻璃纤维增强塑料DMC			
4	TK-JF24(S)	铜块	1	H62或HP59-1黄铜			
3	GB/T 93-1987	弹垫10	2	65Mn			D. Zn. DC
2	GB/T 65-2000	圆头螺钉M10x15	2	4.8级			D. Zn. DC
1	GB/T 119.2-2000	销C4x10	1	35钢			

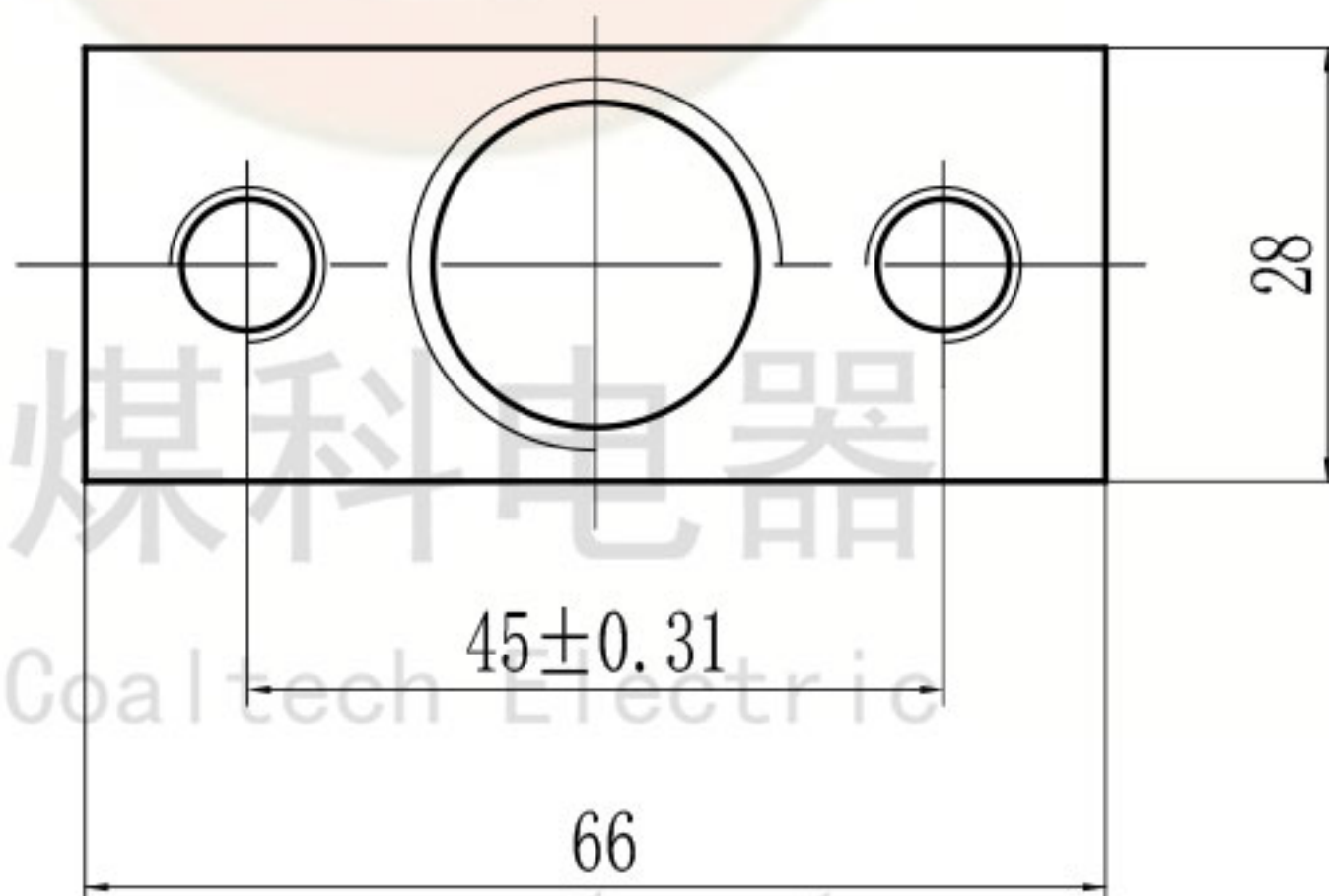
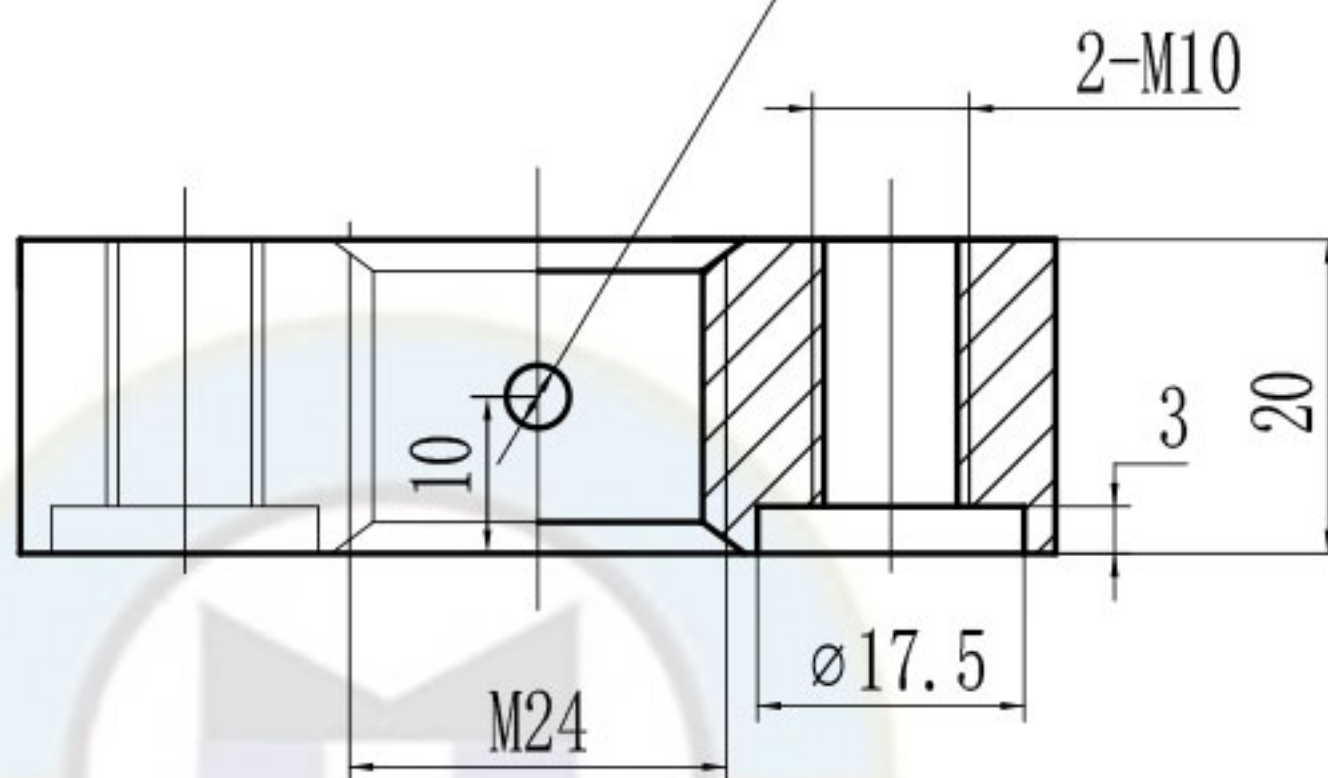
序号	代号	名称	数量	材料	重量(g)		备注
					单件	总计	
JF24-1140(S)							无锡煤科电器有限公司
隔爆型接线端子							
阶段标记					重量	比例	总图
设计	zouxyuan	2023-04-14	标准化		1:1		
校核			工艺				
主管设计			审核	zoufb	2023-04-14		
					批准		JF24-1140(S)-ZT
共1张 第1张					版本	DW23D14	替代

零件代号
借(通)用件登记
描图
描校
旧底图总号
底图总号
签字
日期

TK-JF24(S)

全部 $\nabla_{6.3}$

$\phi 4_{-0}^{-0.18}$ (导电杆紧固后配钻)



技术要求

1. 去毛刺。
2. 酸洗或镀锡处理。

零件代号

借(通)用件登记

旧底图总号

底图总号

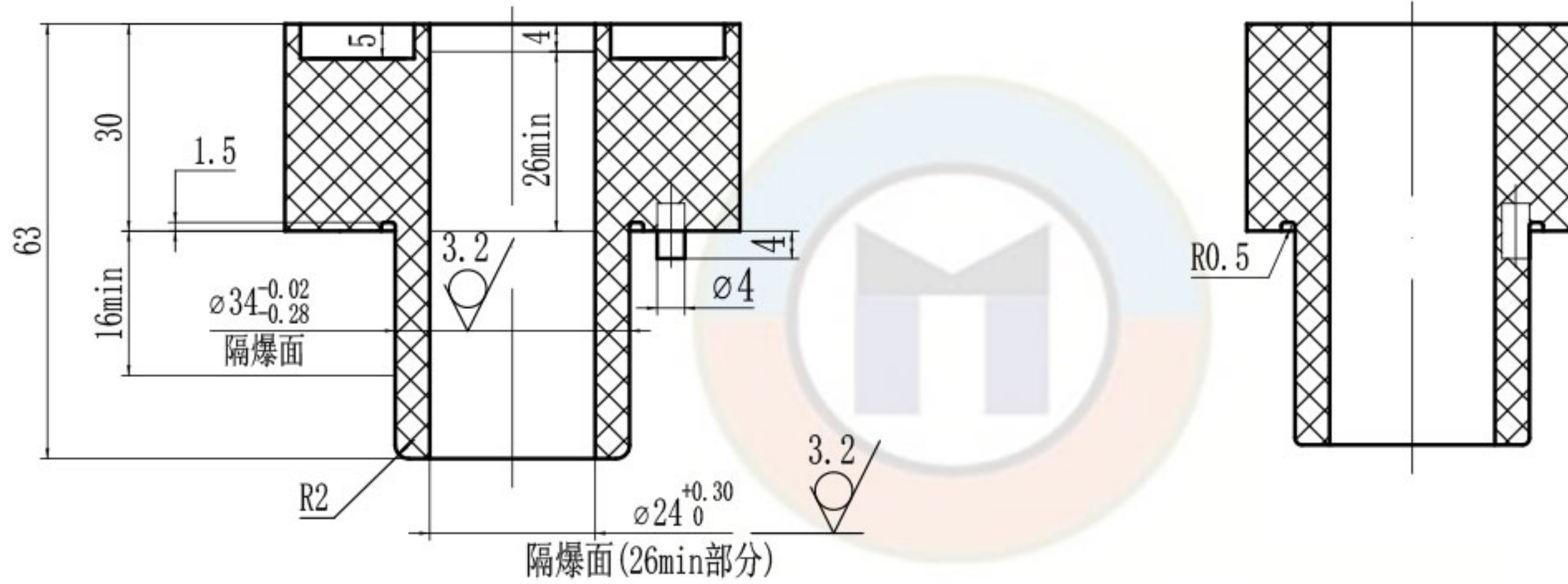
签字

日期

						H62或HP59-1黄铜			无锡煤科电器有限公司		
标记	处数	分区	更改文件号	签名	年月日	阶段标记	重量	比例	铜块		
设计	zouxyuan	2023-04-14	标准化					1:1			
校核			工艺			TK-JF24(S)					
主管设计			审核	zoufb	2023-04-14						
			批准			共 1 张 第 1 张	版本 DW23D14	替代			

JYT-JF24-1140

其余 $\sqrt{6.3}$

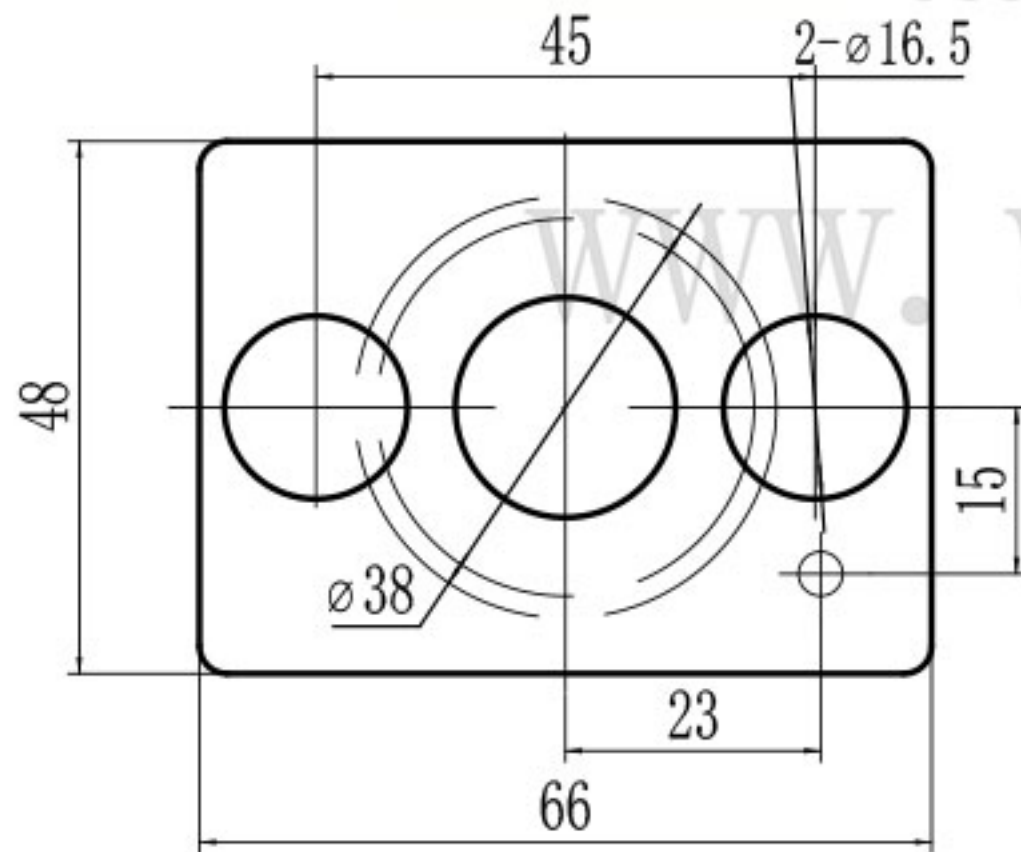


煤科电器

Coaltech Electric

技术要求

1. 未标注公差的尺寸公差等级按GB/T 1804-m。
2. 隔爆面不得有伤痕。
3. 无缺损, 无开裂, 表面光滑, 无毛边。
4. 件1和件2 (销C4x8) 压制成一体。

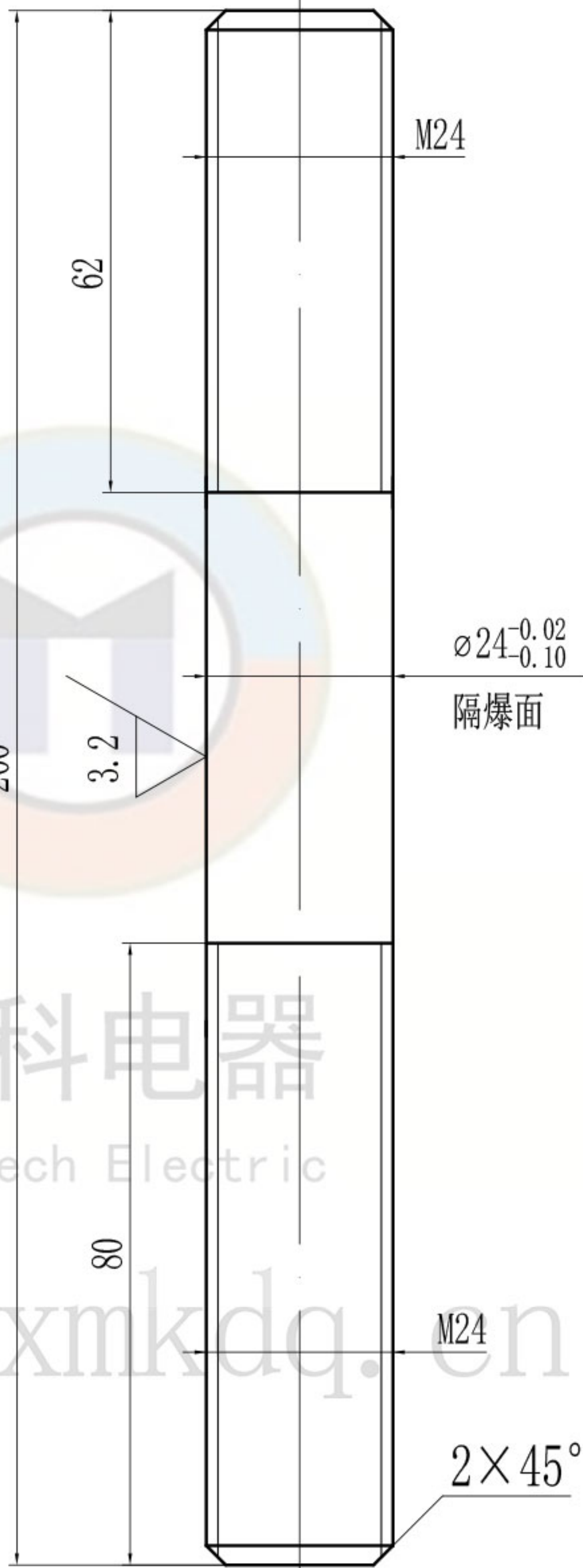


						不饱和聚酯玻璃纤维 增强模塑料DMC			无锡煤科电器有限公司	
标记	处数	分区	更改文件号	签名	年月日	阶段	标记	重量	比例	绝缘套管
设计	zouxyuan	2023-04-14	标准化						1:1	
校核			工艺							JYT-JF24-1140
主管设计			审核	zoufb	2023-04-14					
						共 1 张	第 1 张	版本	DW23D14	替代

零件代号	
借(通)用件登记	
描图	
描校	
旧底图总号	
底图总号	
签字	
日期	

TG-JF24-1140(S)-200

其余 $\nabla 6.3$



技术要求

1. 去毛刺。
2. 隔爆面不得有伤痕。

煤科电器
Coaltech Electric

www.wxmkdq.cn

零件代号

借(通)用件登记

旧底图总号

底图总号

签字

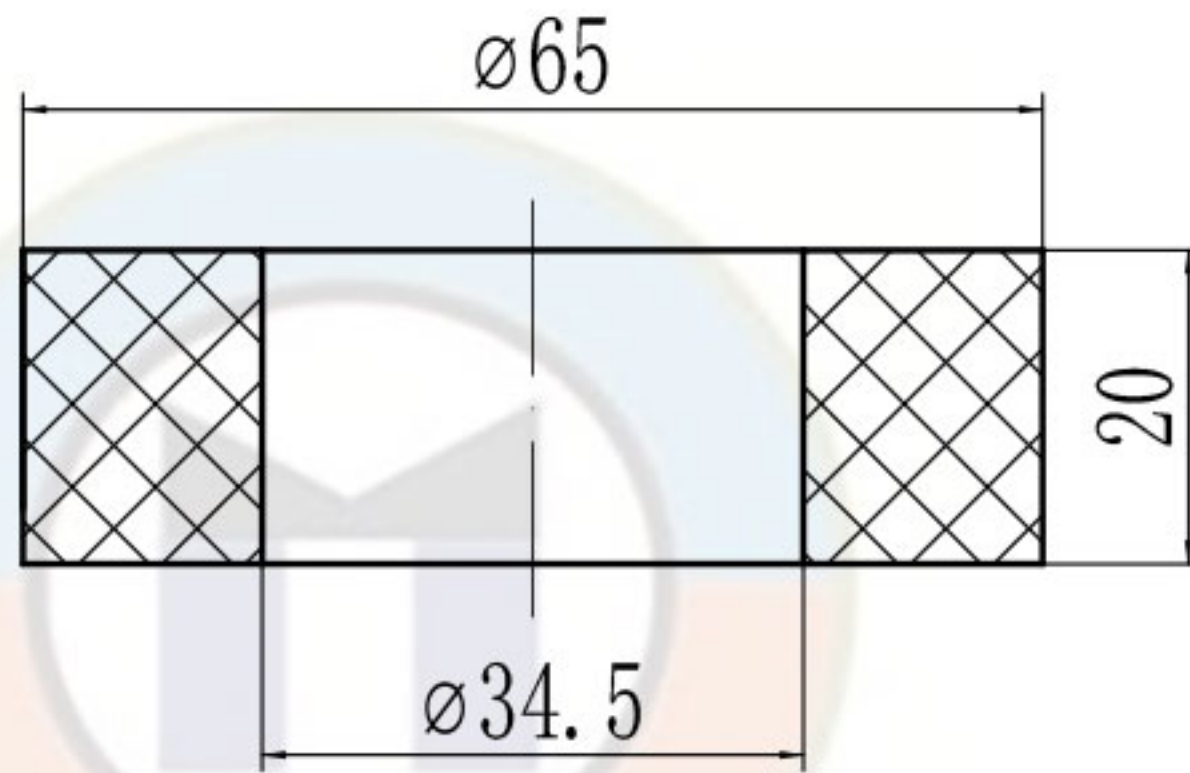
日期

共 1 张 第 1 张

										T2紫铜	无锡煤科电器有限公司	
										阶段标记	重量	比例
	标记	处数	分区	更改文件号	签名	年月日						1:1
	设计	zouxyuan	2023-04-14	标准化								铜杆
	校核			工艺								TG-JF24-1140(S)-200
	主管设计			审核	zoufb	2023-04-14						
				批准						共 1 张 第 1 张	版本 DW23D14	替代

JYD-JF24-1140

全部 6.3



煤科电器

Coaltech Electric

技术要求

1. 无缺损, 无开裂, 表面光滑无毛边。

www.wxmkdq.cn

零件代号

借(通)用件登记

旧底图总号

底图总号

签字

日期

不饱和聚酯玻璃纤维
增强模塑料DMC

无锡煤科电器有限公司

阶段标记 重量 比例

绝缘衬垫

1:1

JYD-JF24-1140

共 1 张 第 1 张 版本 DW23D14 替代