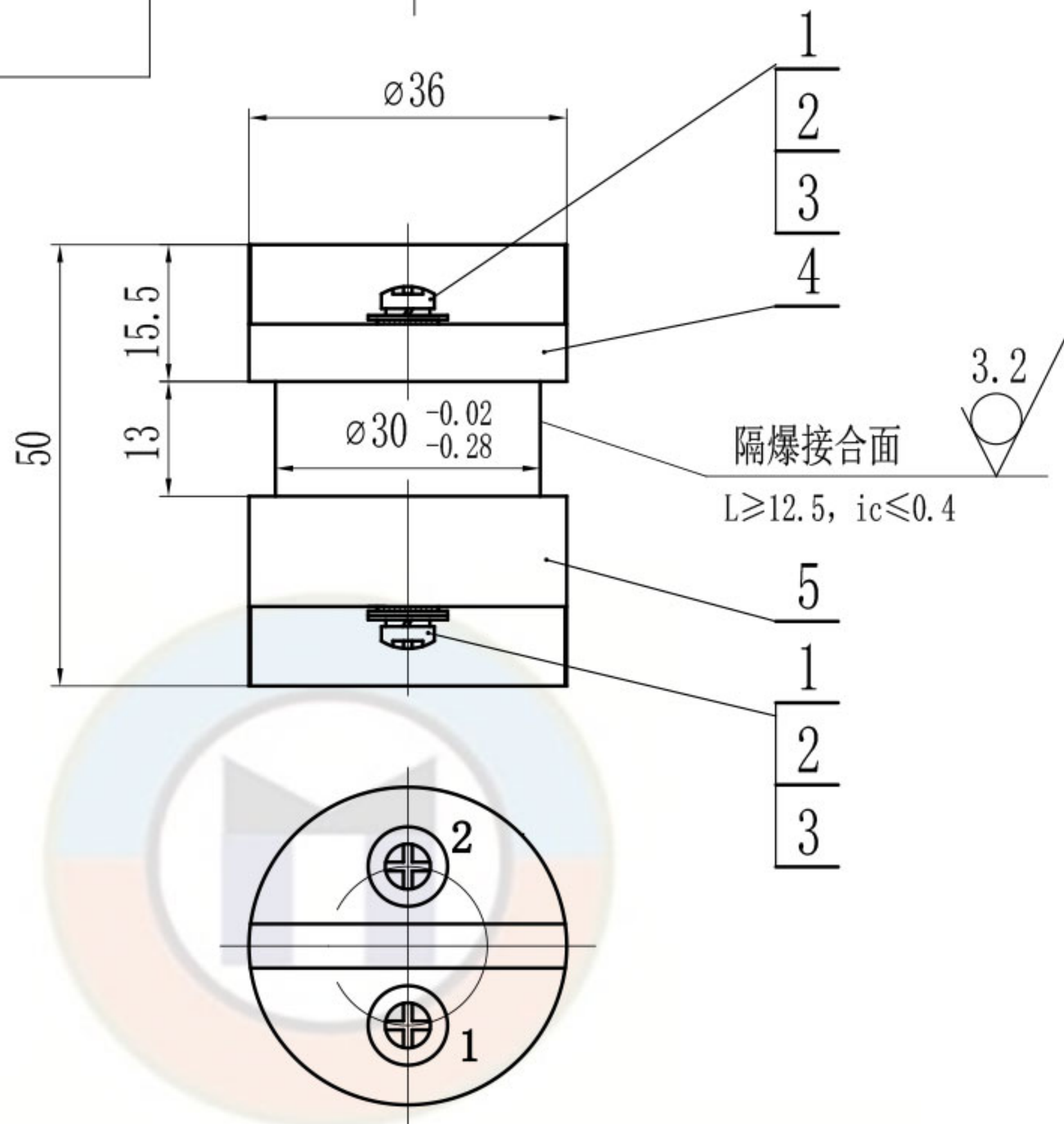


LZ-077-7df



技术要求

1. 本产品应符合GB/T 3836-2021、Q/MK MA0201-2022企业标准进行生产制造。
2. 本产品应通过国家指定的检验单位检验合格,并取得相关合格证书方能生产。
3. 产品各零件应该完好,无缺损,无开裂,表面光滑无毛边。
4. 隔爆面不得有伤痕等缺陷。

技术参数:

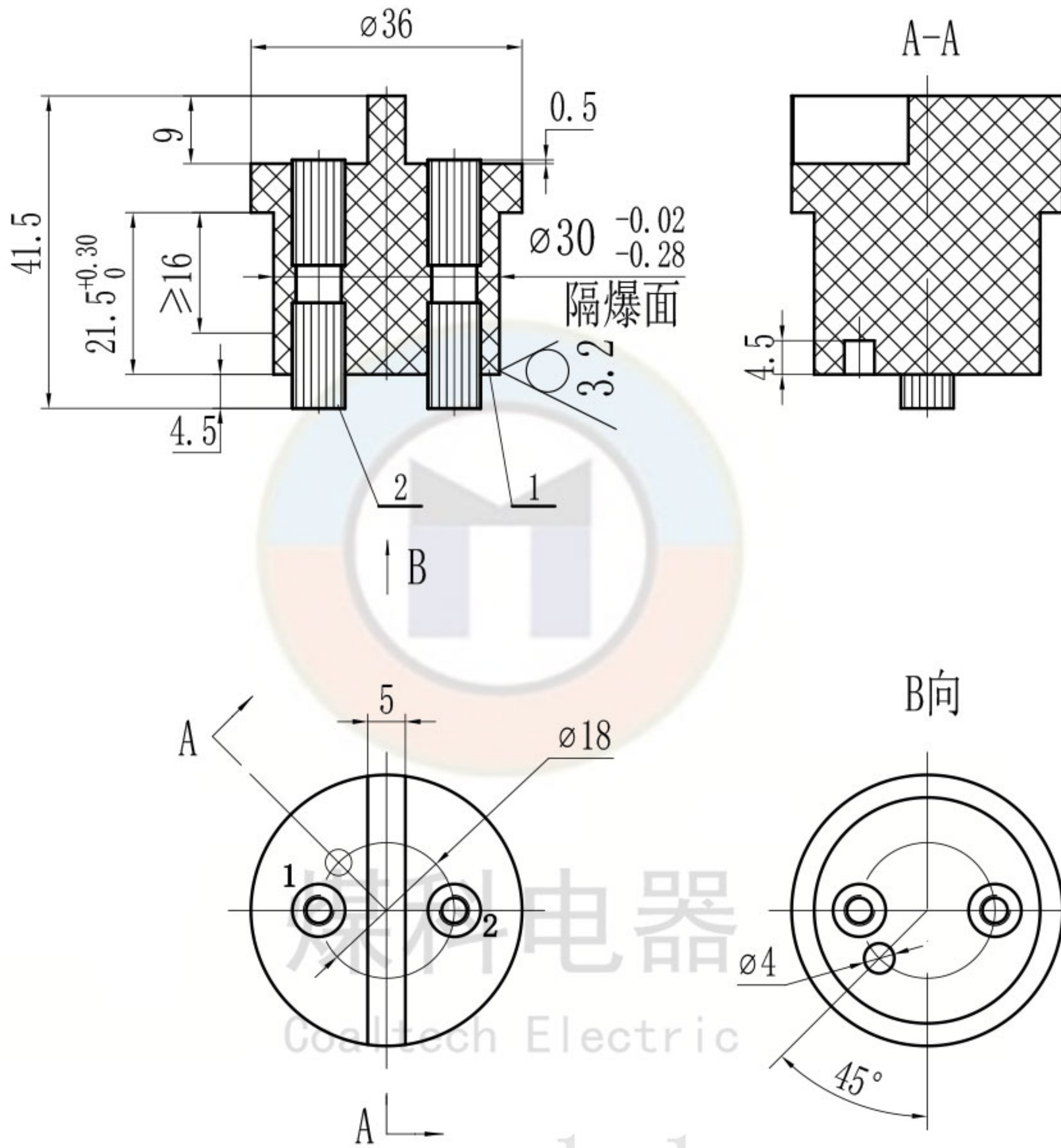
电压等级: 220V , 导电杆: M4、芯数: 2芯。

5	JYD-JD2-220	绝缘衬垫	1	不饱和聚酯玻璃纤维增强模塑料DMC		
4	JXZ-JD2-220	接线座	1	不饱和聚酯玻璃纤维增强模塑料DMC		
3	GB/T 97.1-2002	垫圈 4	6	H62		
2	GB/T 93-1987	弹垫 4	4	65Mn		
1	GB/T 818-2016	螺钉M4X10	4	H62		

借(通)用件登记	序号	代号	名称	数量	材料	重量(g)		备注
						单件	总计	
旧底图总号					JD2-220 隔爆型接线端子			无锡煤科电器有限公司
底图总号					阶段标记	重量	比例	
签字	设计	zouxyuan	2023-03-15	标准化			1:1	总图
日期	校核			工艺				
	主管设计			审核	zoufb	2023-03-15		
			批准					共 1 张 第 1 张 版本 DW23C15 替代

JXZ-JD2-220

全部 6.3



技术要求

1. 未注公差的尺寸公差等级按GB/T 1804-m。
2. 件1和件2 (TG- $\phi$ 7M4-33) 压制成一体。
3. 注意保护隔爆面。

零件代号

借(通)用件登记

旧底图总号

底图总号

签字

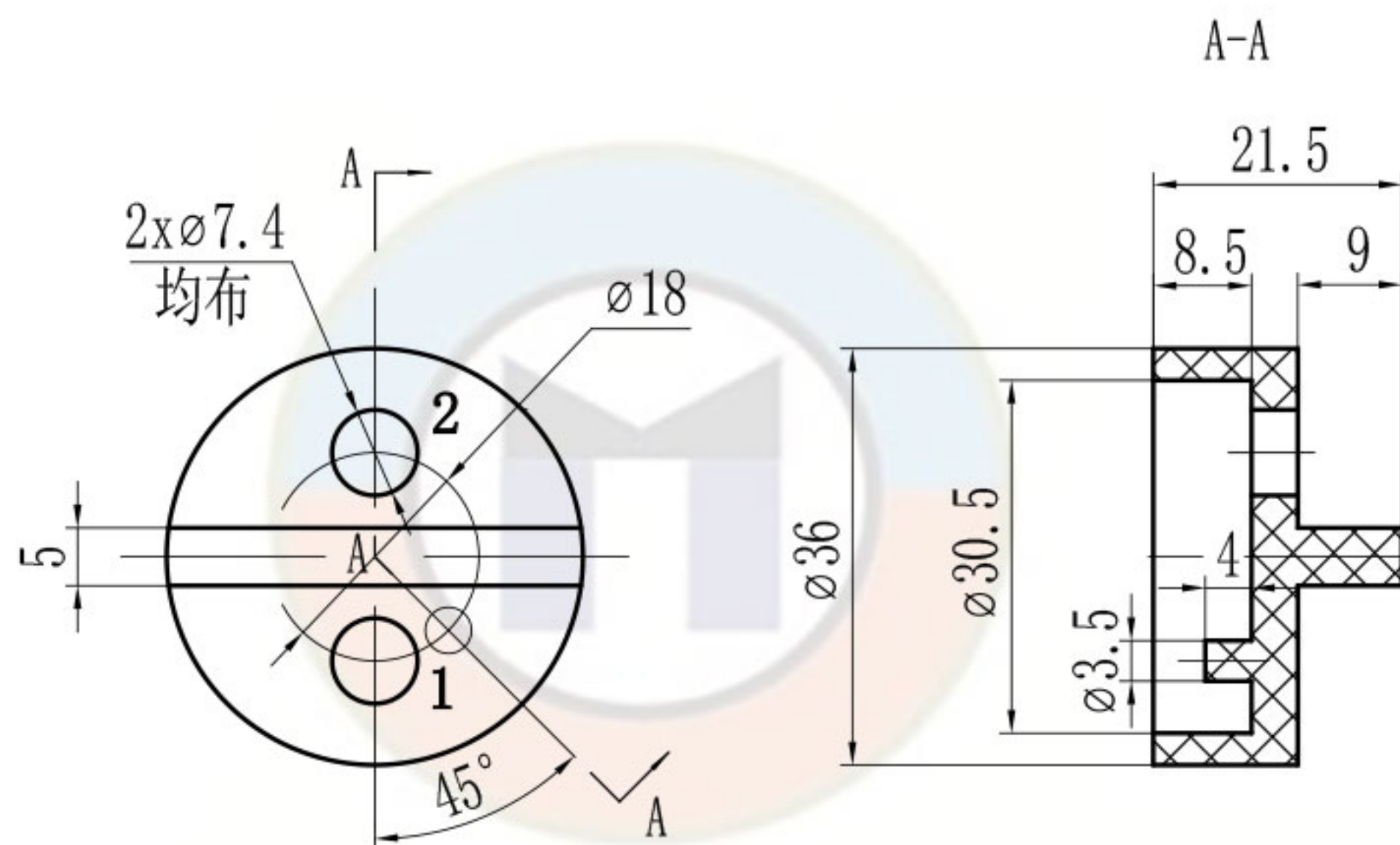
日期

						不饱和聚酯玻璃纤维 增强模塑料DMC			无锡煤科电器有限公司		
标记	处数	分区	更改文件号	签名	年月日	阶段标记	重量	比例	接线座		
设计	zouxuan	2023-03-15	标准化					1:1			
校核			工艺								
主管设计			审核	zoufb	2023-03-15				JXZ-JD2-220		
			批准			共 1 张 第 1 张	版本 DW23C15	替代			

JYD-JD2-220

全部

6.3



煤科电器

Coaltech Electric

www.wxmkdq.cn

技术要求

1. 未注公差的尺寸公差等级按GB/T 1804-m。

零件代号

借(通)用件登记

旧底图总号

底图总号

签字

日期

不饱和聚酯玻璃纤维  
增强模塑料DMC

无锡煤科电器有限公司

阶段标记 重量 比例

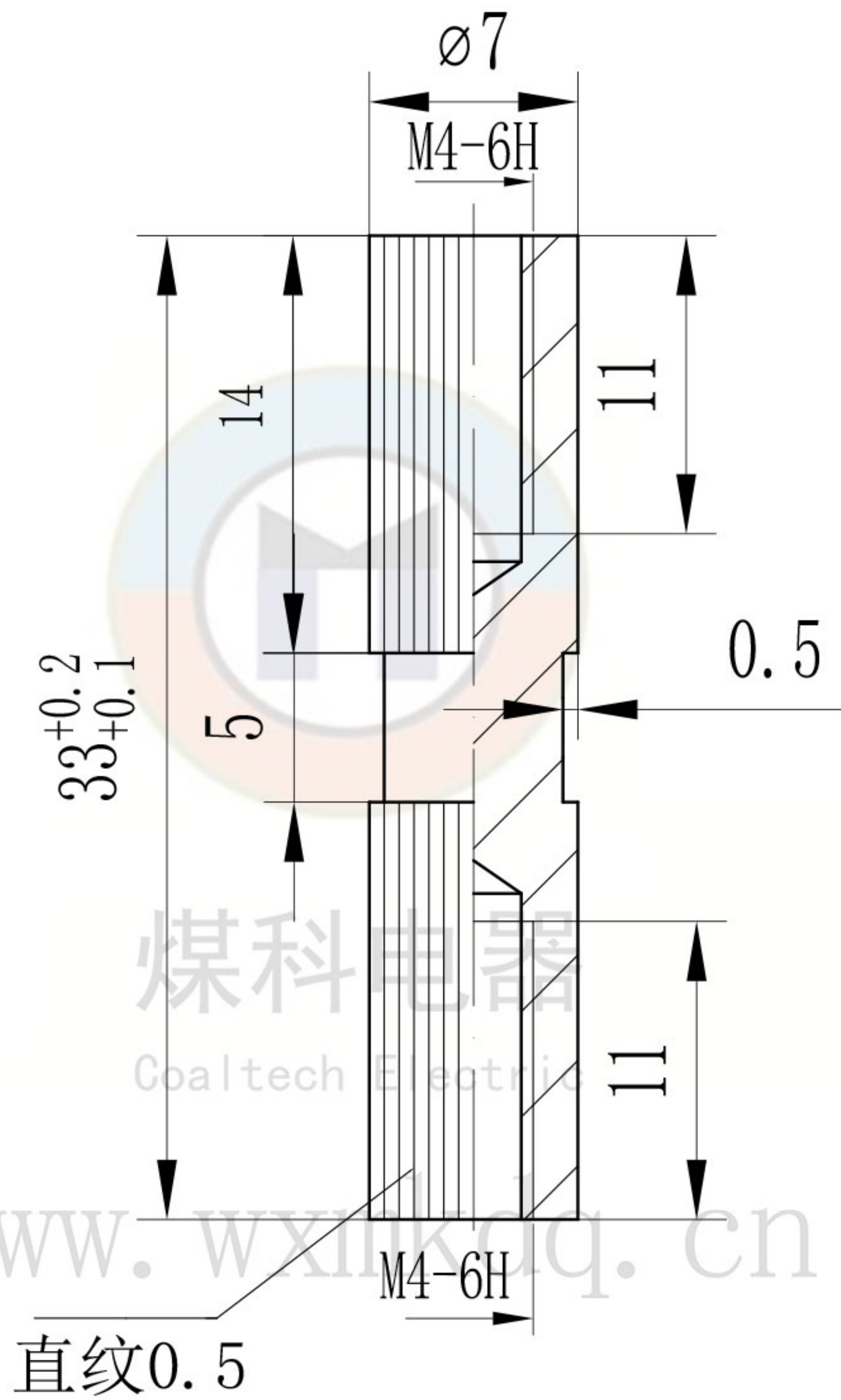
绝缘衬垫

1:1

JYD-JD2-220

共 1 张 第 1 张 版本 DW23C15 替代

33-Φ7M4-33



直纹0.5

零件代号

借(通)用件登记

旧底图总号

底图总号

签字

日期

标记	处数	分区	更改文件号	签名	年月日
设计	zouxuan	2023-03-15	标准化		
校核			工艺		
主管设计			审核	zoufb	2023-03-15
			批准		

H62

无锡煤科电器有限公司

阶段标记 重量 比例

铜杆

4:1

TG-Φ7M4-33

共1张 第1张 版本 DW23C15 替代