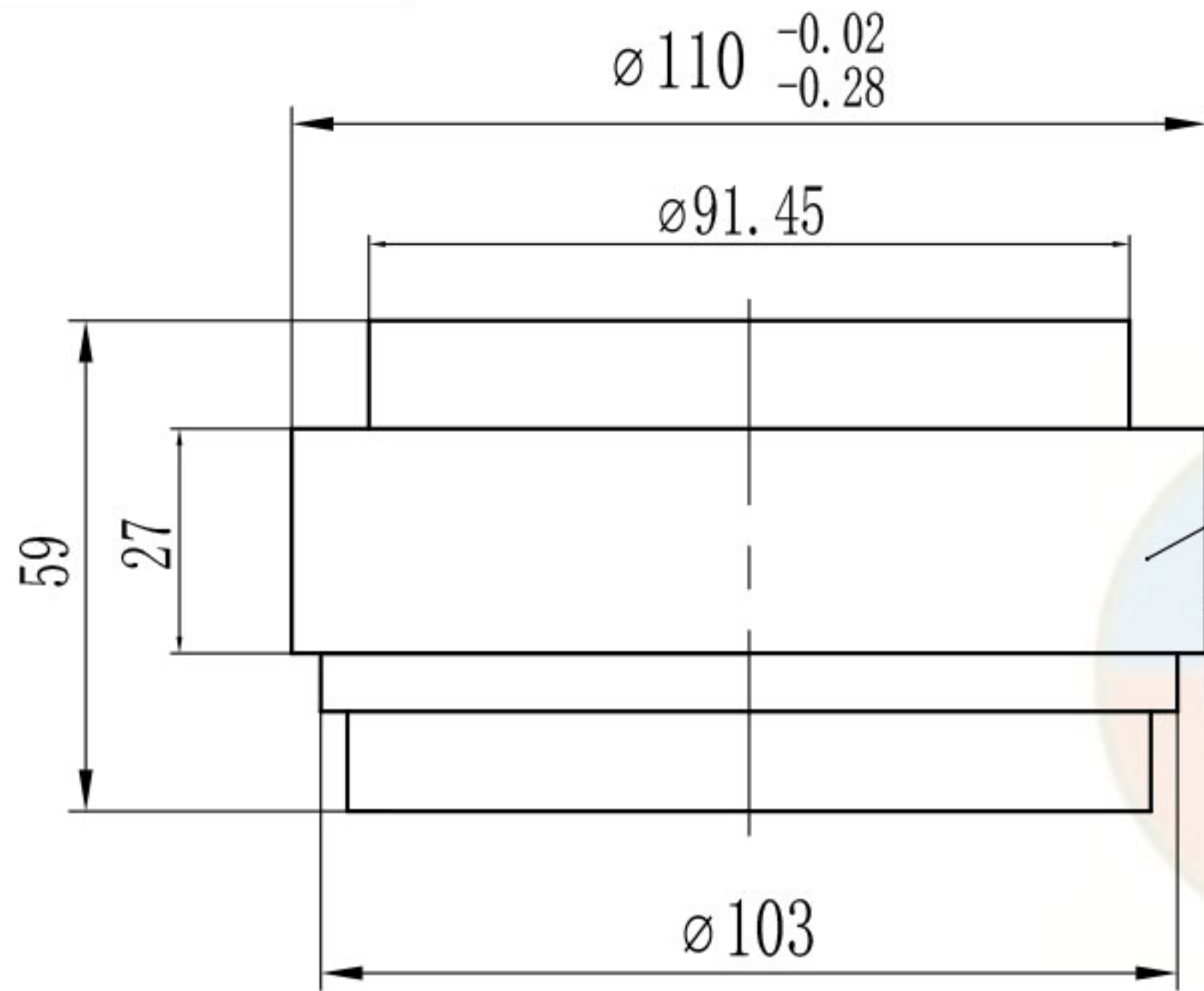


LZ-099-077-1Zdf



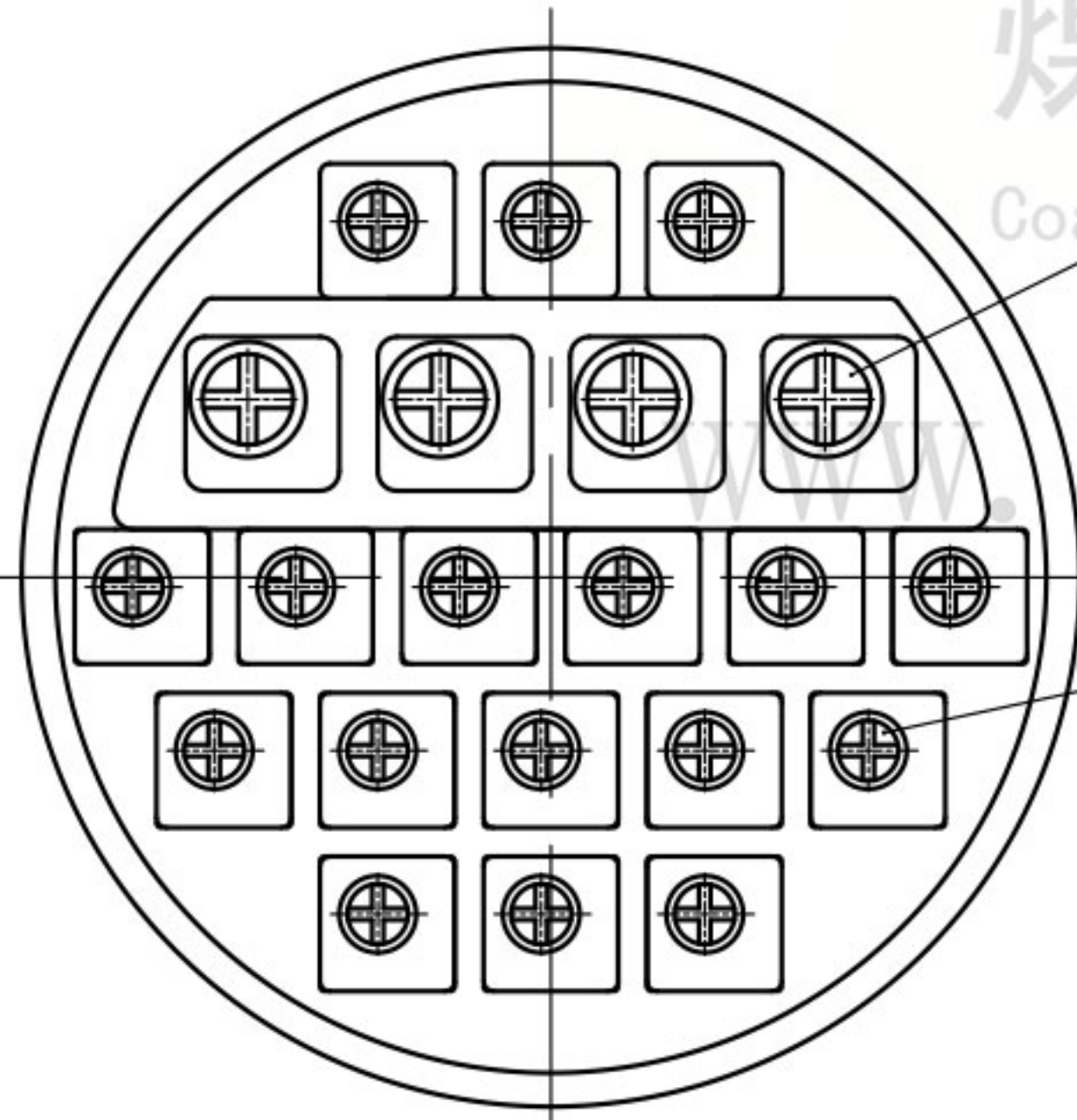
隔爆结合面
 $L \geq 12.5, ic \leq 0.4$

技术要求

1. 本产品应符合GB/T 3836-2021、Q/MK MA0201-2022企业标准进行生产制造。
2. 本产品应通过国家指定的检验单位检验合格,并取得相关合格证书方能生产。
3. 产品各零件应该完好,无缺损,无开裂,表面光滑无毛边。
4. 注意保护隔爆面。

技术参数:

电压等级: 220V , 导电杆: M4、芯数: 9芯
 M6接线柱电压等级: 660V, 导电杆: M6、芯数: 4芯
 M4接线柱电压等级: 220V, 导电杆: M4、芯数: 17芯

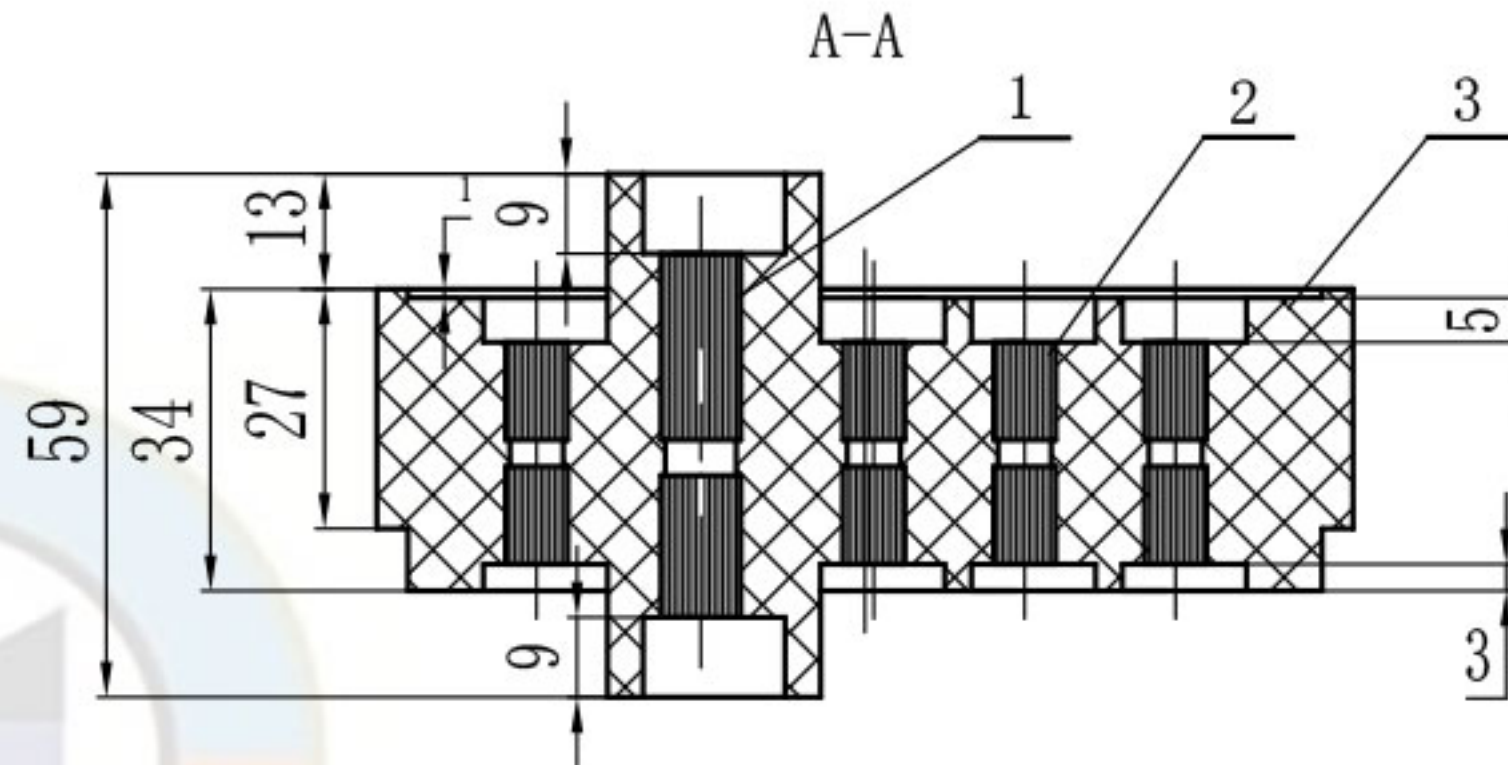
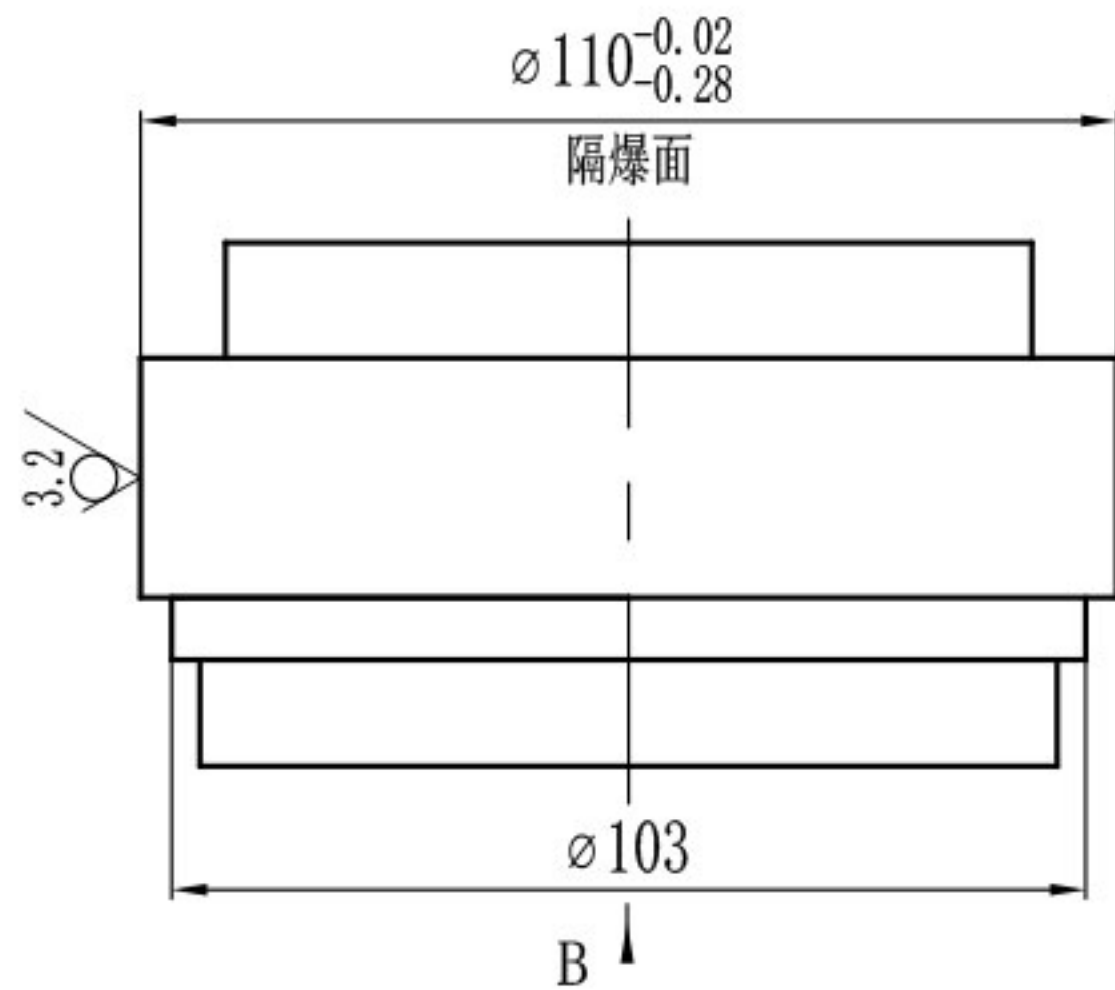


序号	代号	名称	数量	材料	单件重量(g)	总计	备注
7	GB/T 818-2016	螺钉M4X10	17	H62			
6	GB/T 97.1-2002	垫圈 4	17	H62			
5	GB/T 93-1987	弹垫 4	17	65Mn			
4	GB/T 818-2016	螺钉M6X10	4	H62			
3	GB/T 97.1-2002	垫圈 6	4	H62			
2	GB/T 93-1987	弹垫 6	4	65Mn			
1	JXZ-JD21-220-660	接线座	1	不饱和聚酯玻璃纤维增强模塑料DMC			
				JD21-220-660			无锡煤科电器有限公司
				隔爆型接线端子			
				阶段标记	重量	比例	总图
设计	zouxyuan	2023-03-21	标准化			1:1	
校核			工艺				
主管设计				审核	zoufb	2023-03-21	JD21-220-660-ZT
				批准			共1张 第1张 版本 DW23C21 替代

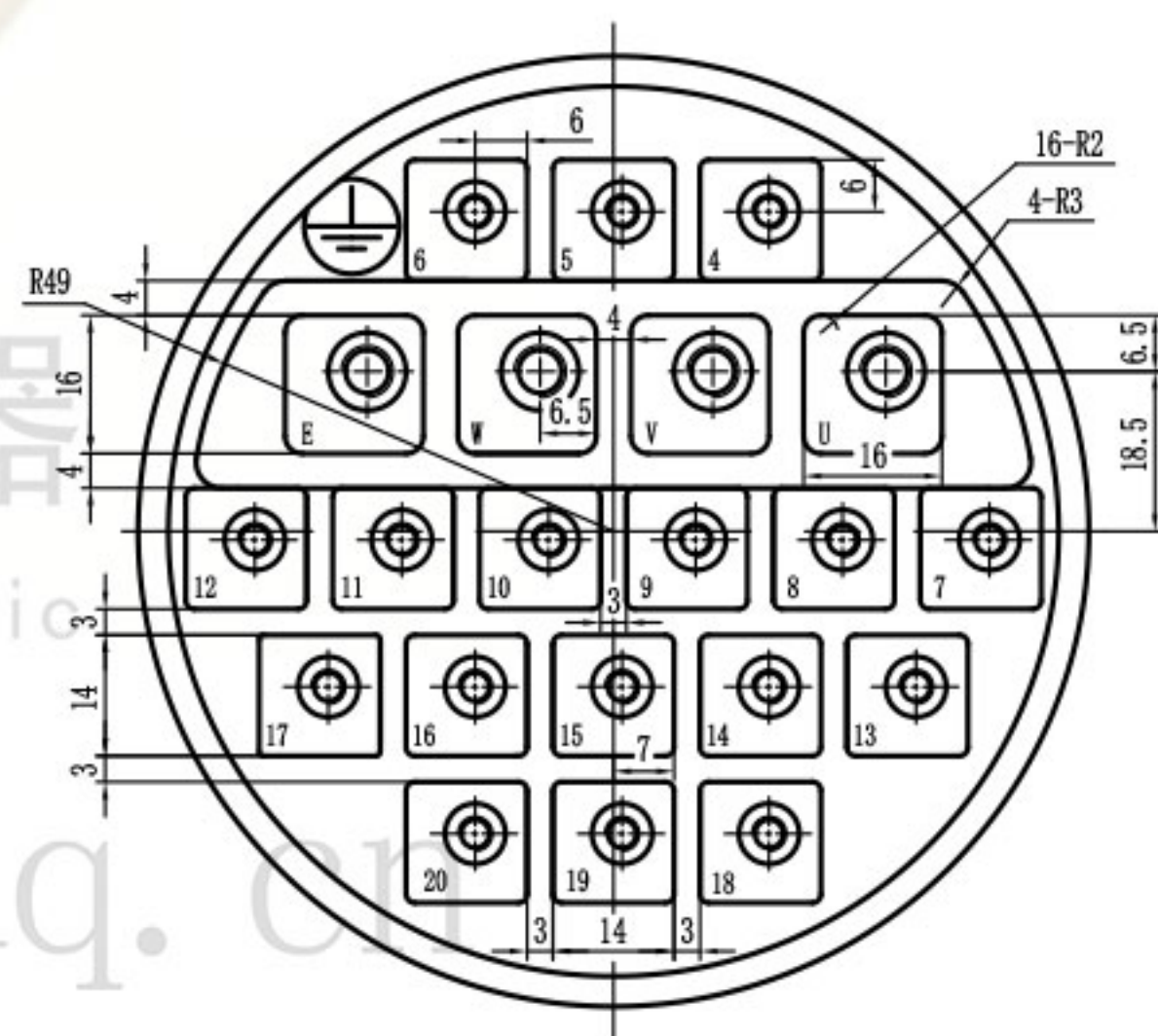
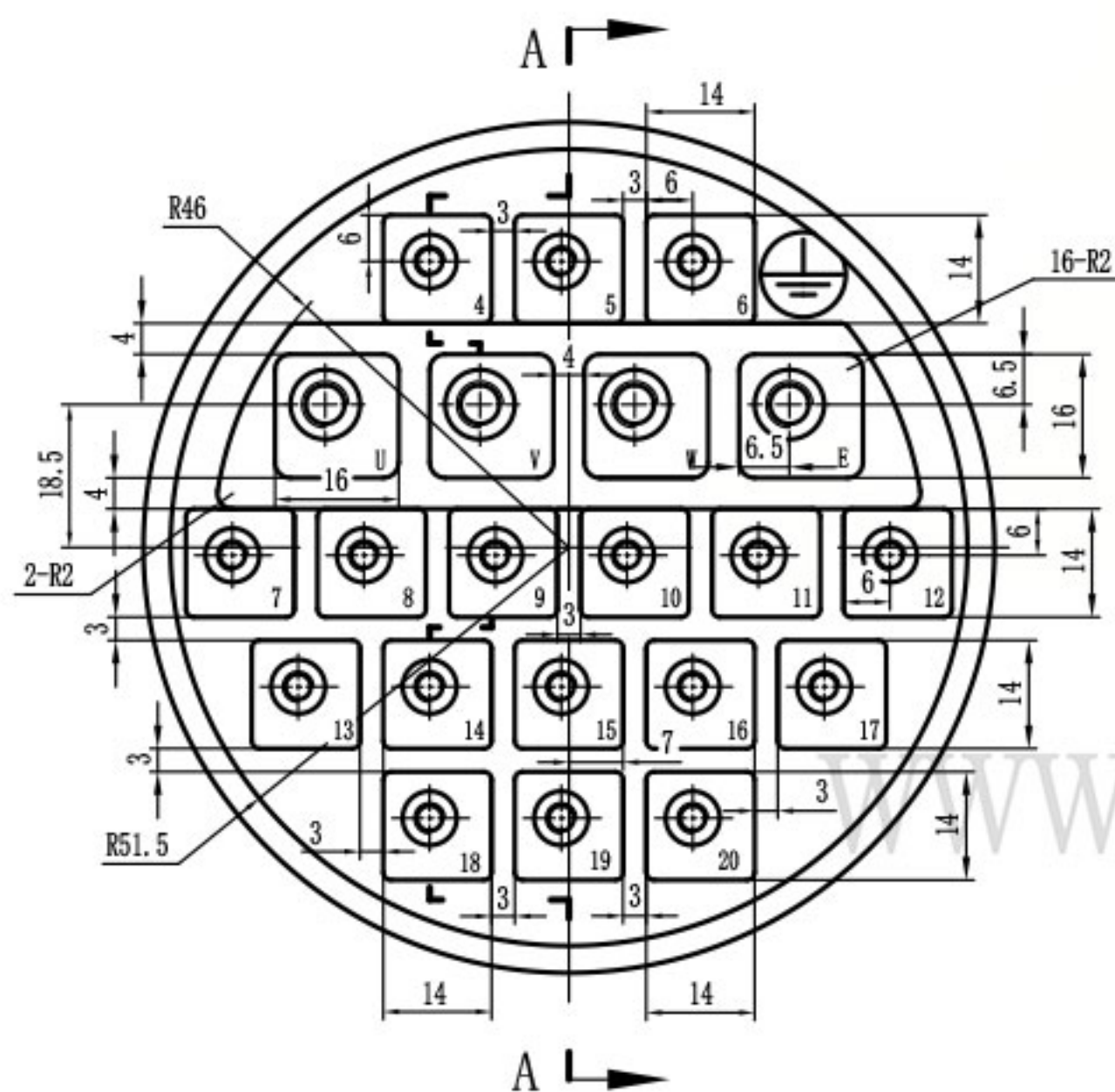
煤科电器
 Coaltech Electric
 www.wxkde.com

零件代号
借(通)用件登记
描图
描校
旧底图总号
底图总号
签字
日期

099-077-17df-ZXF



其余 ∇ 6.3



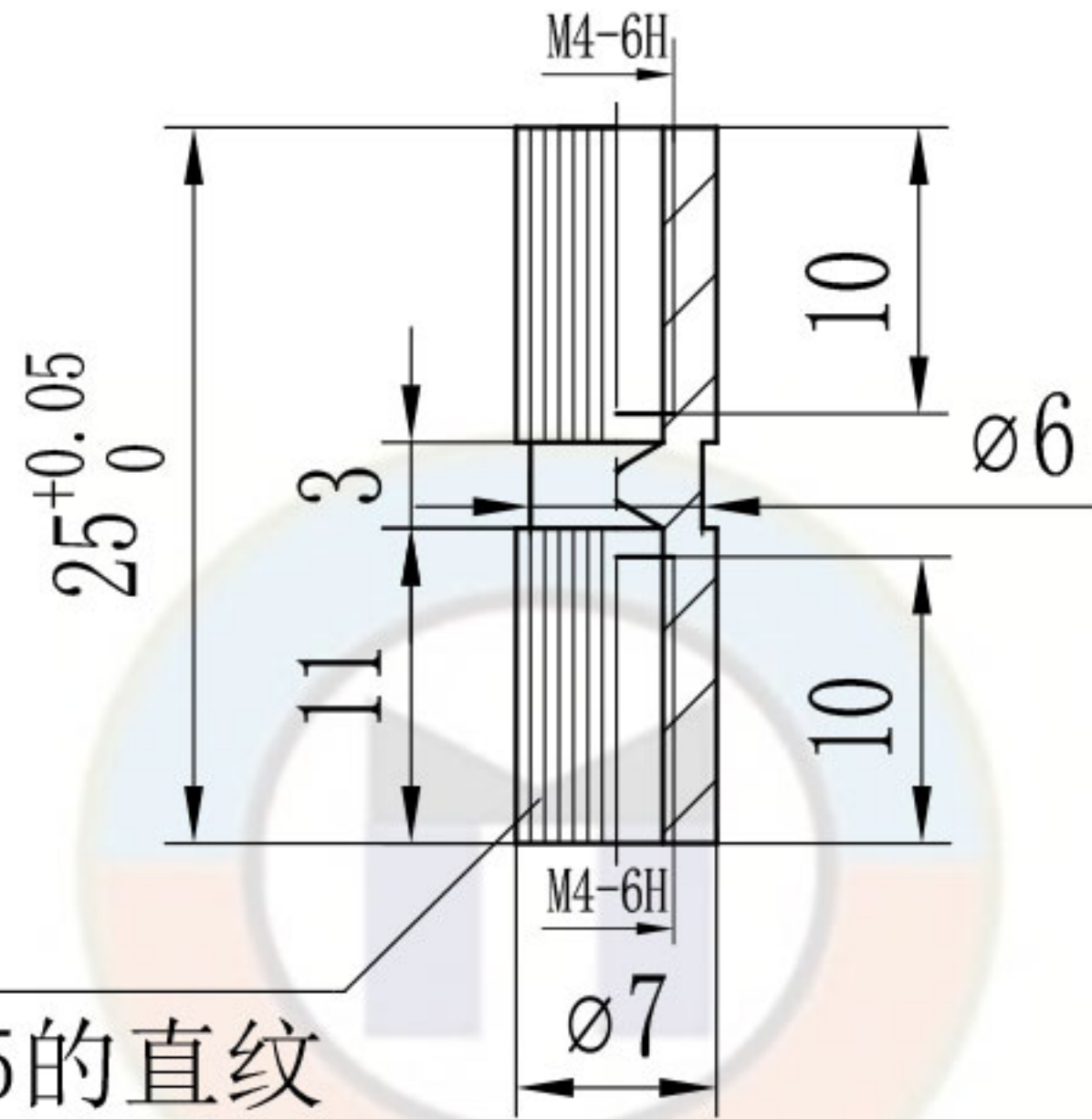
技术要求

1. 未注公差的尺寸公差等级按GB/T 1804-m。
2. 未注圆角R1。
3. 数字标记应清晰可见, 字高0.2。
4. 件1(TG-JD21-220-660-42)、件2(TG-JD21-220-660-24)和件3压制成一体。

						不饱和聚酯玻璃纤维增强模塑料DMC			无锡煤科电器有限公司	
标记	处数	分区	更改文件号	签名	年月日	阶段	标记	重量	比例	接线座
设计	zouxyuan	2023-03-21	标准化						1:1.25	
校核			工艺							
主管设计			审核	zoufb	2023-03-21					JXZ-JD21-220-660
						共 1 张	第 1 张	版本	DW23C21	替代

零件代号	
借(通)用件登记	
描图	
描校	
旧底图总号	
底图总号	
签字	
日期	

TG-Φ7M4-24



滚压0.5的直纹

煤科电器
Coaltech Electric

www.wxmkdq.cn

技术要求

1. 未注公差的尺寸公差等级按GB/T 1804-m。
2. 锐边倒钝。
3. 内孔绝不能相通。

零件代号

借(通)用件登记

旧底图总号

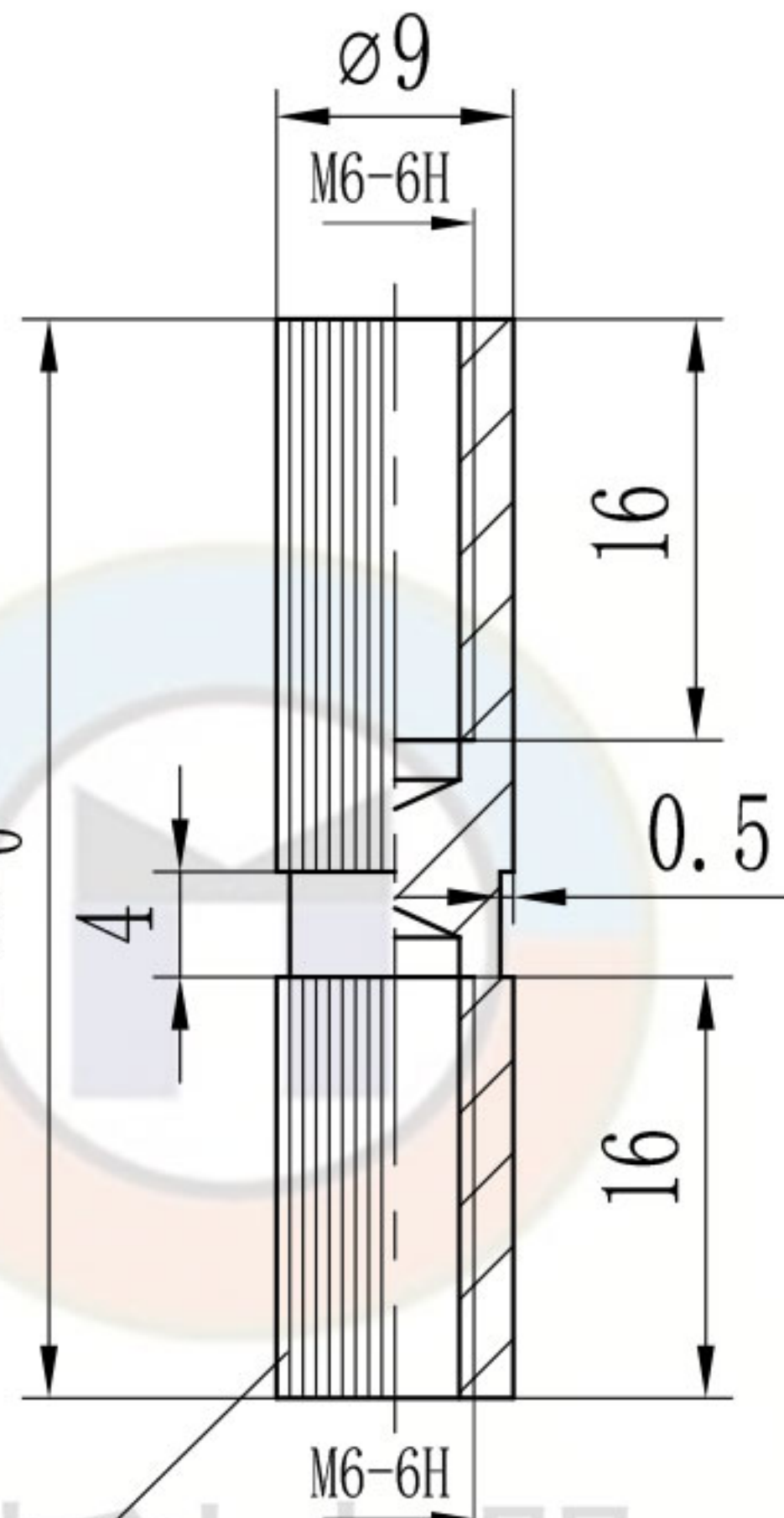
底图总号

签字

日期

							H62			无锡煤科电器有限公司		
							阶段标记	重量	比例	铜杆		
	设计	zouxuan	2023-03-21	标准化					2:1			
	校核			工艺						TG-Φ7M4-24		
	主管设计			审核	zoufb	2023-03-21						
				批准			共 1 张	第 1 张	版本 DW23C21	替代		

TG-φ9M6-42



滚压0.5的直纹

煤科电器
Coaltech Electric

www.wxmkdq.cn

技术要求

1. 未注公差的尺寸公差等级按GB/T 1804-m。
2. 锐边倒钝。
3. 内孔绝不能相通。

零件代号

借(通)用件登记

旧底图总号

底图总号

签字

日期

						H62			无锡煤科电器有限公司		
标记	处数	分区	更改文件号	签名	年月日	阶段标记		重量	比例		
设计	zouxyuan	2023-03-21	标准化						2:1		
校核			工艺						铜杆		
主管设计			审核	zoufb	2023-03-21				TG-φ9M6-42		
			批准			共 1 张	第 1 张	版本 DW23C21	替代		