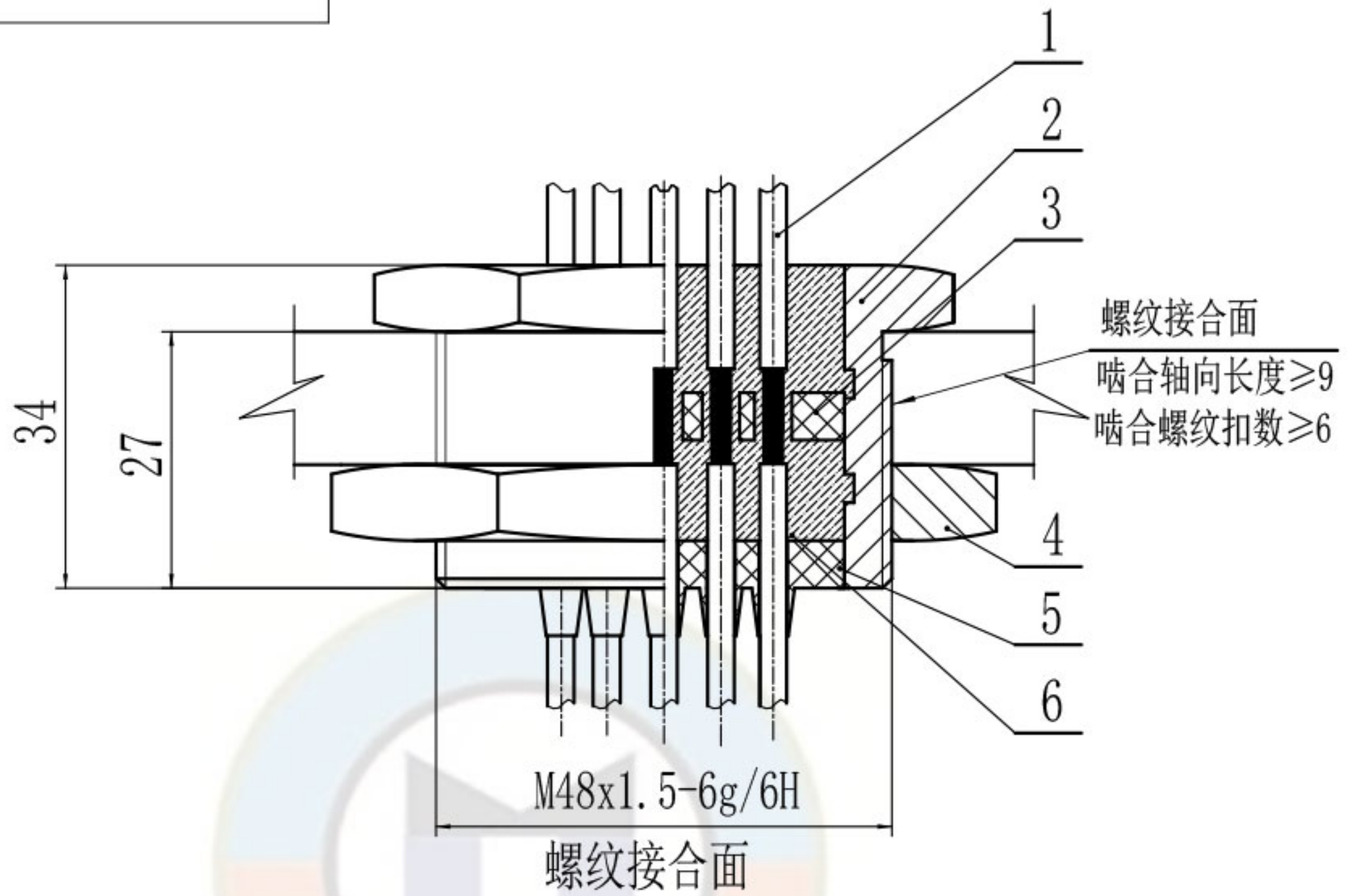


JZ8-W-M48-ZT



技术要求

1. 本产品应符合GB/T 3836-2021、Q/MK MA0205-2022企业标准进行生产制造。
2. 隔板两端用环氧树脂浇封, 两端浇封部分的厚度都不小于5毫米。
3. 浇封料不允许存在裂缝, 剥落, 收缩, 分解, 软化等缺陷。
3. 隔爆面不得有伤痕等缺陷。

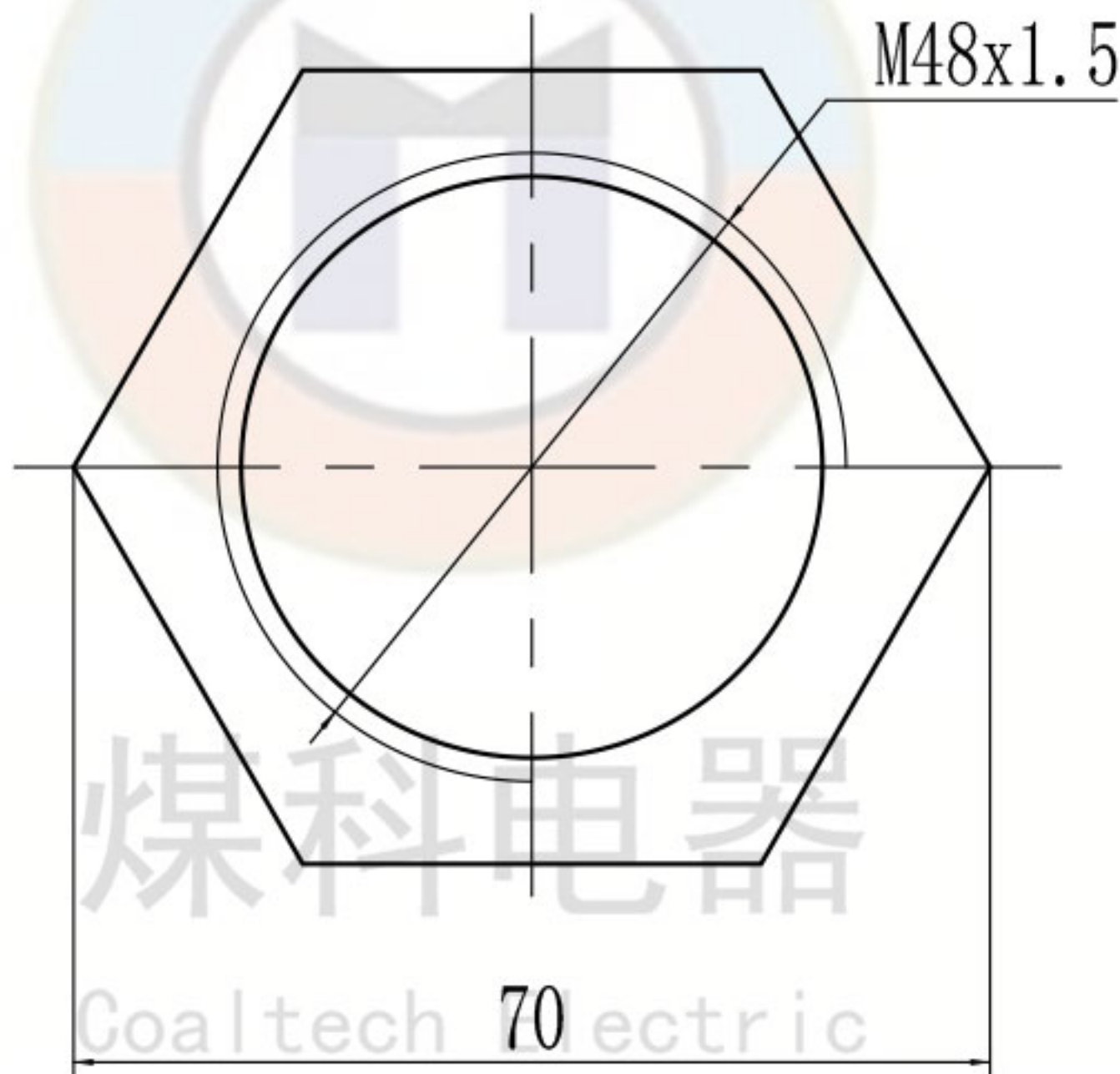
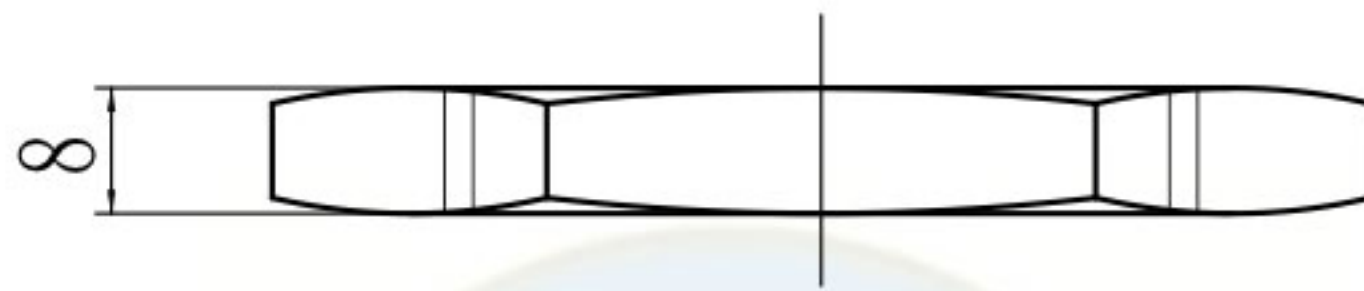
技术参数

1. 通讯介质为 网线。
2. 网线型号为: 超五类网线。

| | | | | | | |
|----------|----------------|----------|------------|-------------|-------|--------------|
| 5 | FT-30F | 封头 | 1 | 阻燃橡胶 | | 煤科电器通用件 |
| 6 | 本图 | 环氧树脂 | | EP-6510 | | 4:1 |
| 4 | SJ-M48x1.5(JZ) | 锁紧螺母 | 1 | H62或H59-1黄铜 | | 煤科电器通用件 |
| 3 | FT-30G | 隔板 | 1 | 丁腈橡胶或环氧树脂 | | 煤科电器通用件 |
| 2 | TT-M48x1.5(JZ) | 铜套 | 1 | H62或H59-1黄铜 | | 煤科电器通用件 |
| 零件代号 | 1 | DX-W | 通讯介质 | ≤8 | 网线 | 煤科电器通用件 |
| 借(通)用件登记 | 序号 | 代号 | 名称 | 数量 | 材料 | 单件重量 总计重量 备注 |
| 旧底图总号 | | | | JZ8-W | | 无锡煤科电器有限公司 |
| 底图总号 | | | | 隔爆型网线穿墙端子 | | |
| 签字 | 标记 | 处数 | 分区 | 更改文件号 | 签名 | 年月日 |
| 日期 | 设计 | zouxyuan | 2023-06-08 | 标准化 | | |
| | 校核 | | | 工艺 | | |
| | 主管设计 | | | 审核 | zoufb | 2023-06-08 |
| | | | | 批准 | | |
| | 共 1 张 第 1 张 | | 版本 DW23F08 | 替代 | | |

1 2 3 4
SJ-M48×1.5(JZ)

A 全部 $\frac{6.3}{\nabla}$



煤科电器
Coaltech Electric

www.wxmkdq.cn

D

技术要求

1. 未注公差尺寸公差等级按GB1804-m。
2. 未注行位公差按一级。
3. 未注倒角为R1。

E

零件代号

借(通)用件登记

旧底图总号

底图总号

签字

日期

| | | | | | | | | | | | |
|--|------|-----------|------------|-------|-------|-------------|----|----|-----------------------|--|--|
| | | | | | | H62或H59-1黄铜 | | | 无锡煤科电器有限公司 | | |
| | | | | | | 阶段标记 | 重量 | 比例 | 锁紧螺母 | | |
| | 标记 | 处数 | 分区 | 更改文件号 | 签名 | 年月日 | | | | | |
| | 设计 | zoux yuan | 2023-06-08 | 标准化 | | | | | SJ-M48×1.5(JZ) | | |
| | 校核 | | | 工艺 | | | | | | | |
| | 主管设计 | | | 审核 | zoufb | 2023-06-08 | | | 共1张 第1张 版本 DW23F08 替代 | | |
| | | | | 批准 | | | | | | | |

1

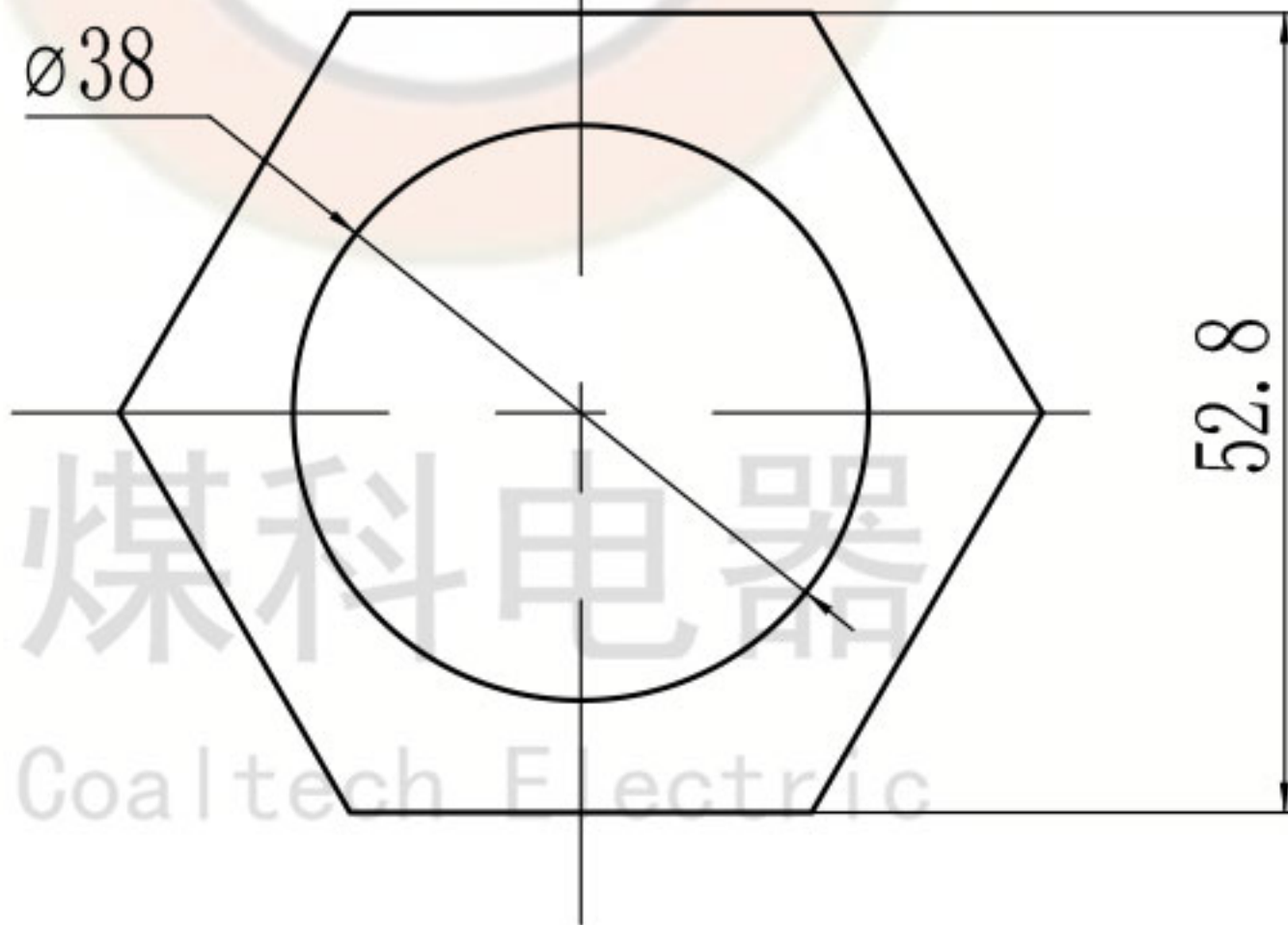
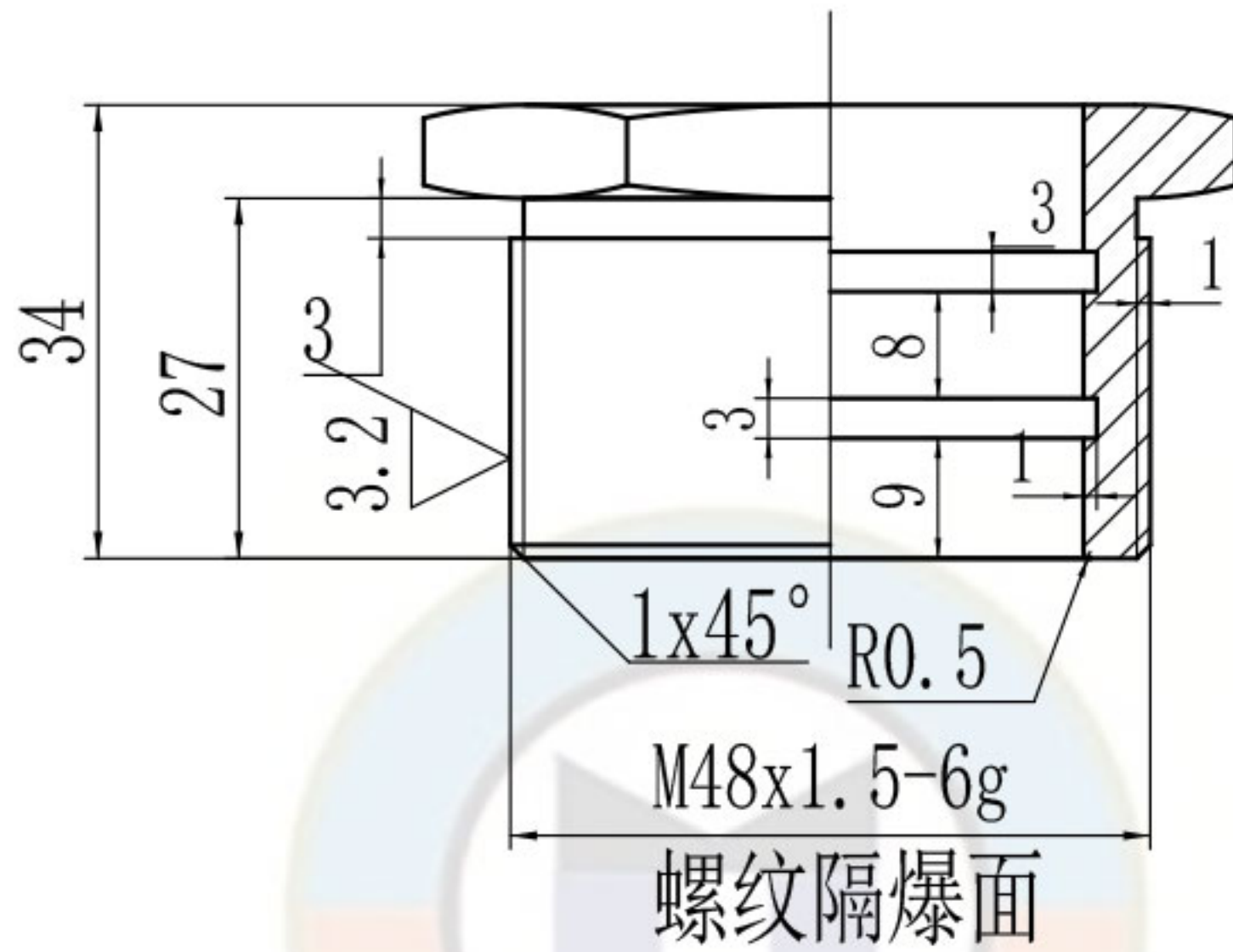
2

3

4

1 2 3 4
(Zf)G·1.5×87M-11

A 其余 $\frac{6.3}{\nabla}$ A



技术要求

1. 未注公差尺寸公差等级按GB1804-m。
2. 未注行位公差按一级。
3. 未注倒角为R1。
4. 注意保护隔爆面。

零件代号

借(通)用件登记

旧底图总号

底图总号

签字

日期

| | | | | | |
|------|----------|------------|-------|-------|------------|
| 标记 | 处数 | 分区 | 更改文件号 | 签名 | 年月日 |
| 设计 | zouxyuan | 2023-06-08 | 标准化 | | |
| 校核 | | | 工艺 | | |
| 主管设计 | | | 审核 | zoufb | 2023-06-08 |
| | | | 批准 | | |

H62或H59-1黄铜

无锡煤科电器有限公司

阶段标记

重量

比例

铜套

1:1

TT-M48×1.5(JZ)

共1张 第1张

版本 DW23F08

替代

1

2

3

4